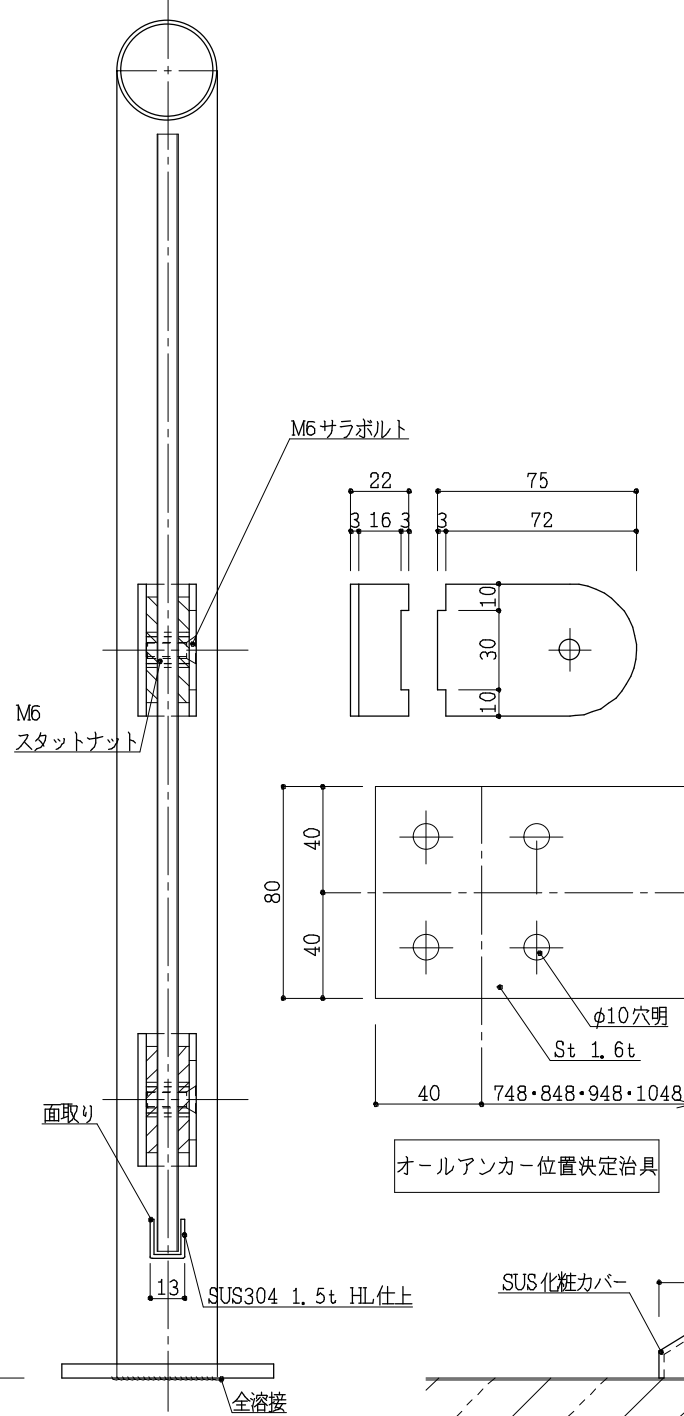
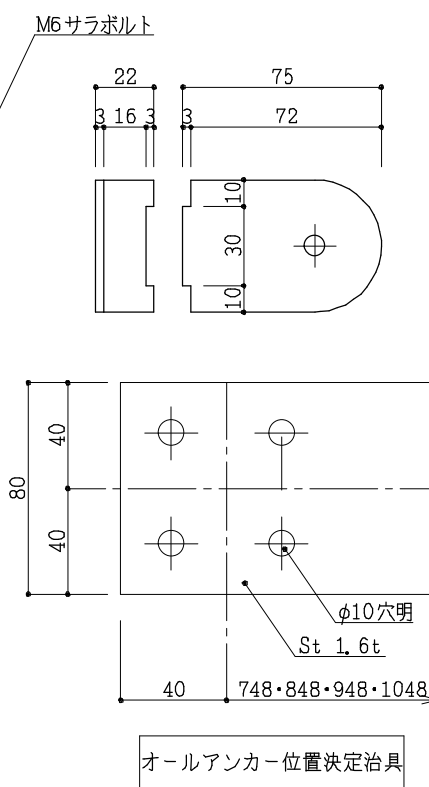


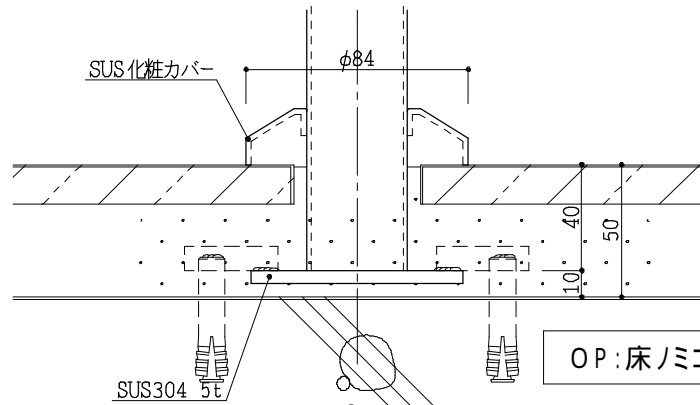
柱・ブラケット詳細図



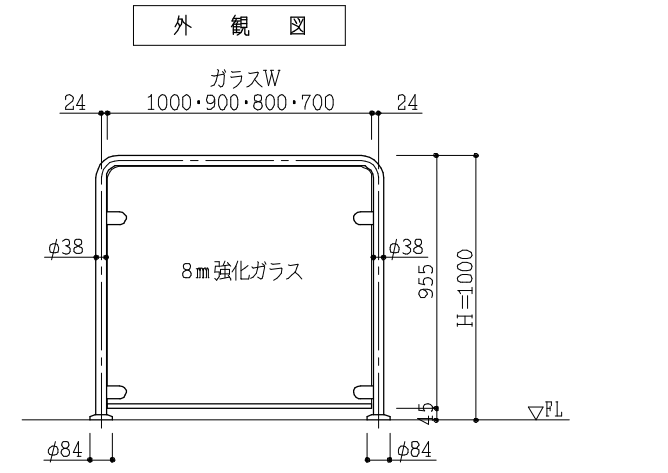
A - A 断面図



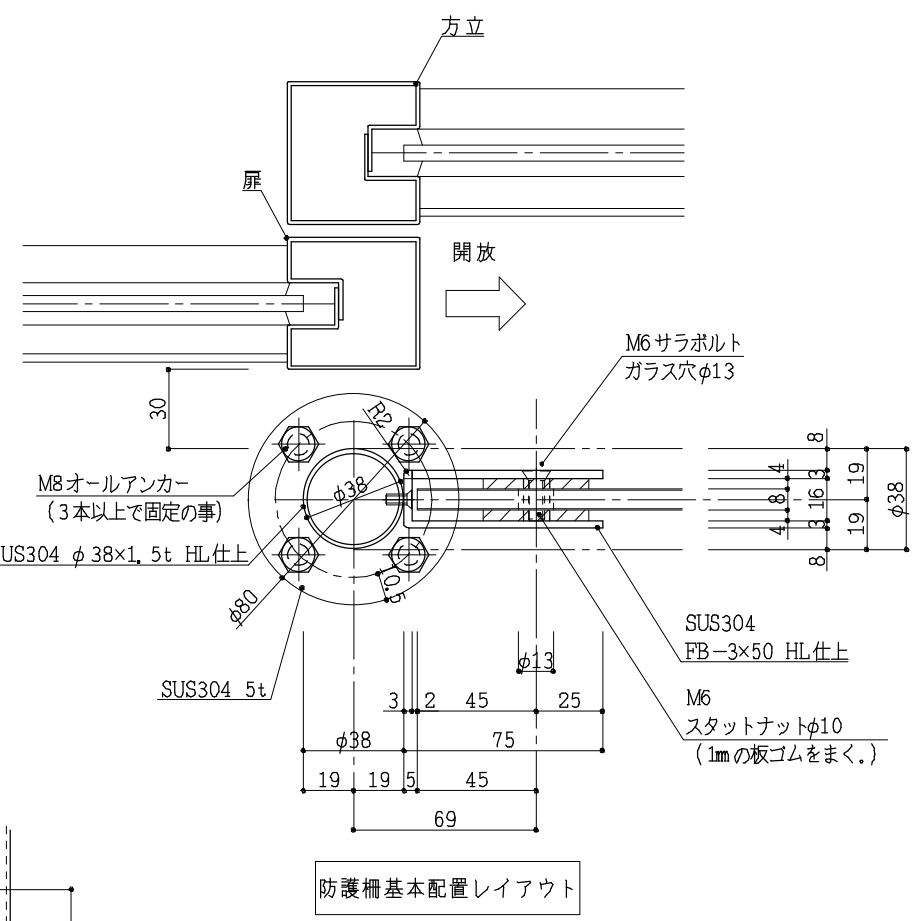
オールアンカー位置決定治具



OP:床ノミコミ仕様納まり



外観図



防護柵基本配置レイアウト

THIS DRAWING IS THE PROPERTY OF BEA AND MAY NOT BE REPRODUCED WITHOUT WRITTEN AGREEMENT

<p>LIEGE-BELGIUM VERIFIED APPROVED</p>	1 TITLE : SAFETY GUARD R	MODIFICATIONS LIST			
	2 DRAWER :	DATE : 25/12/2006	DATE:	BY:	REL. VER.
	3 SC : 1/2 1/20	SIZE : A2			
	4 MATERIAL : -				
	5 TREATMENT : -				
	6 GENERAL TOLERANCE : -				
	7 C.A.O. FILE:				
DOC. :	OBJET :	VER. :	PAGE : 01/01		