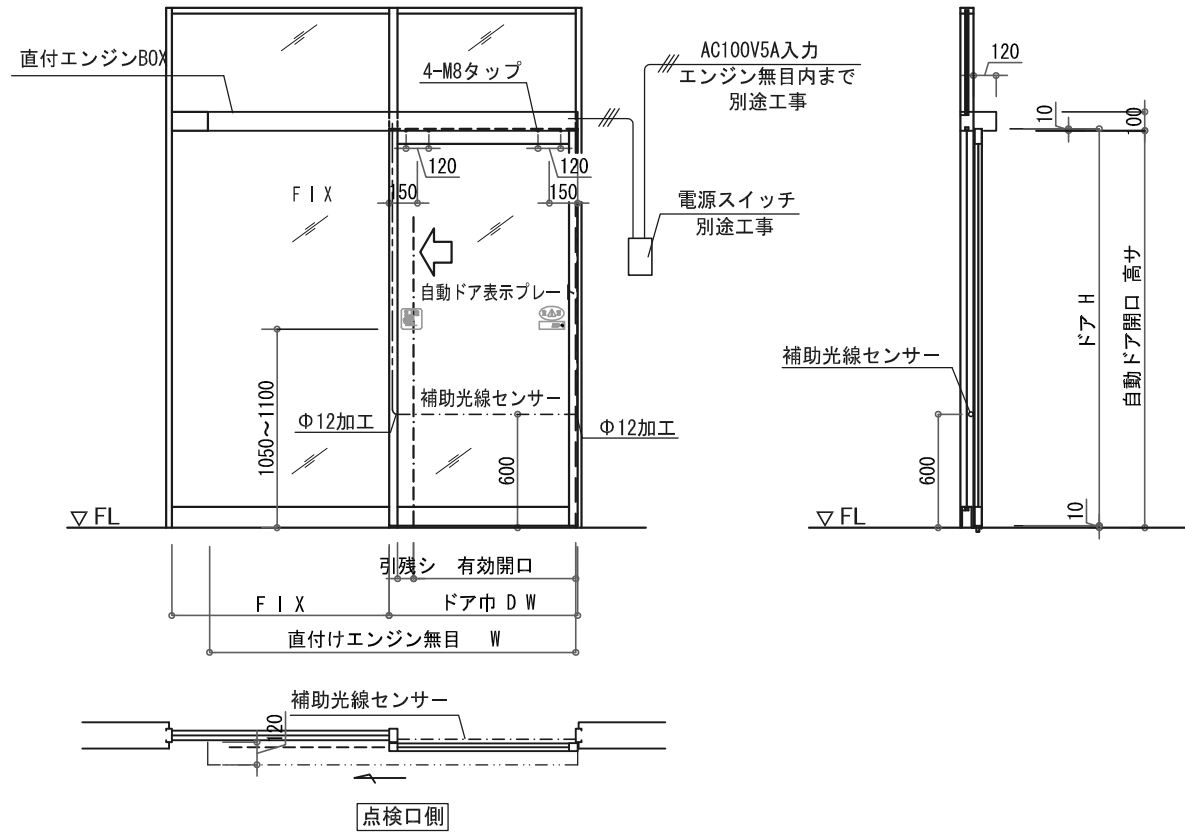
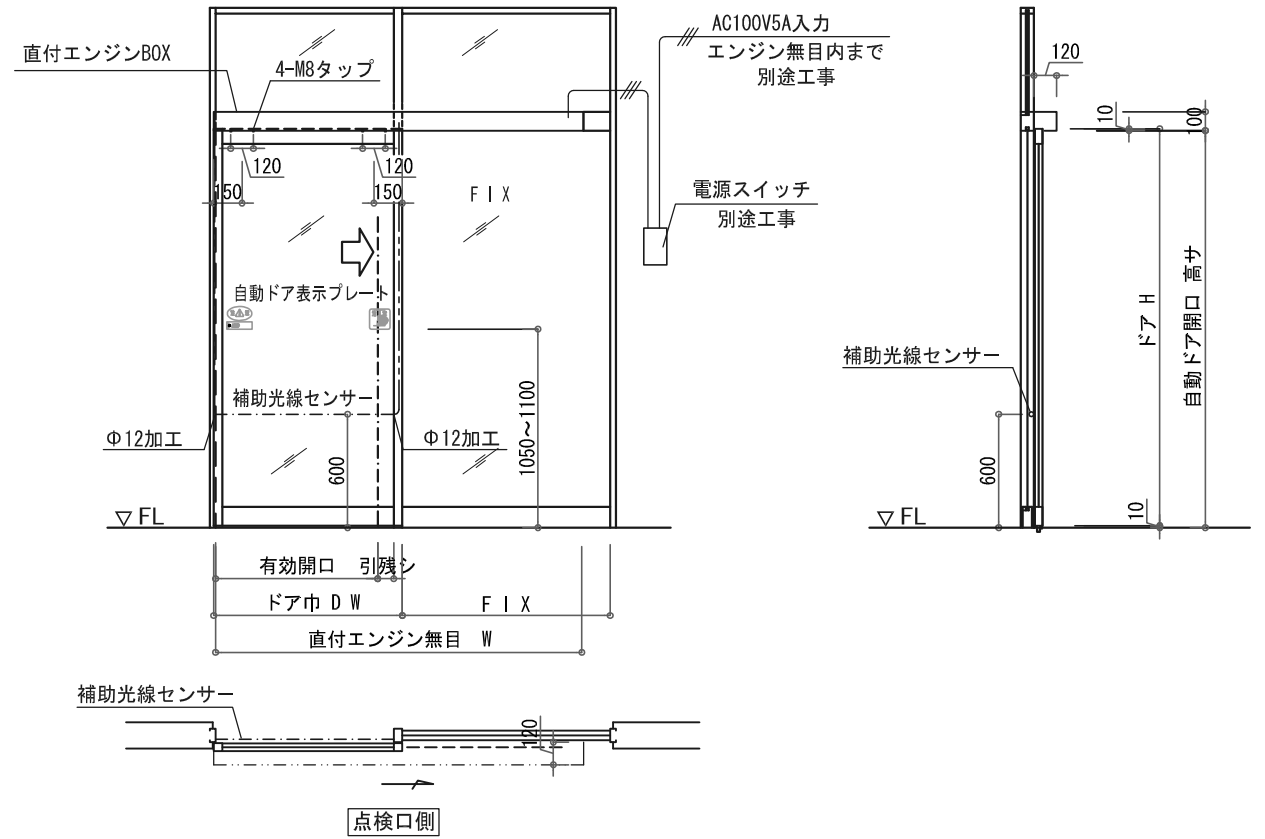


点検口側観図

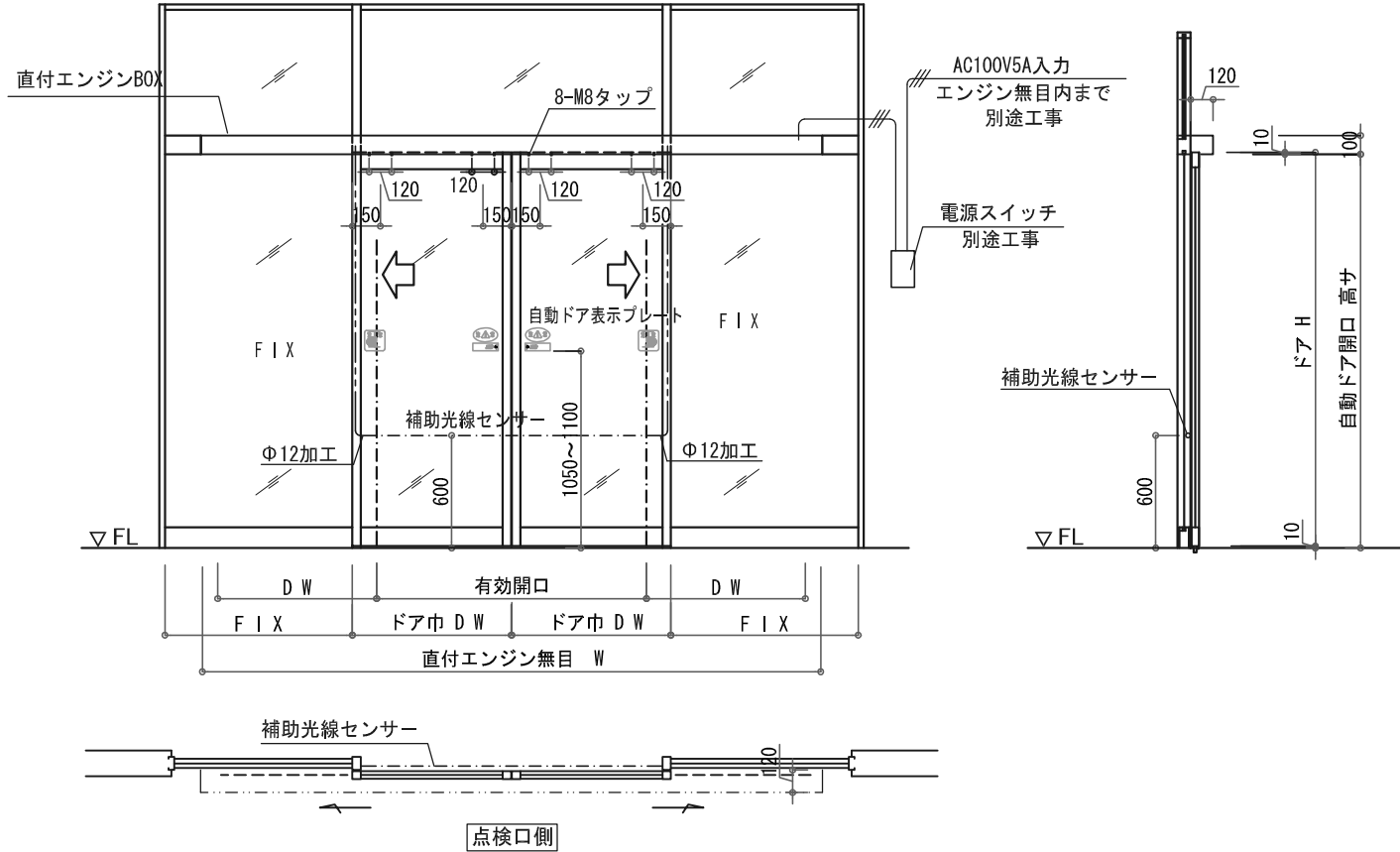
左片引き自動ドア



右片引き自動ドア



両引き自動ドア

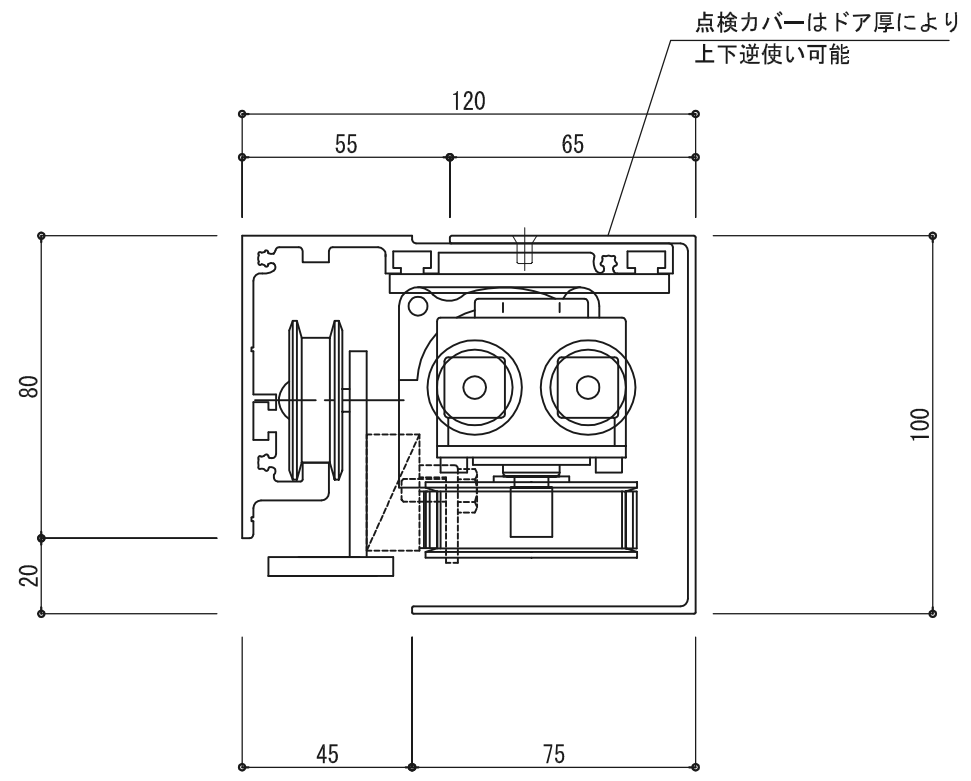
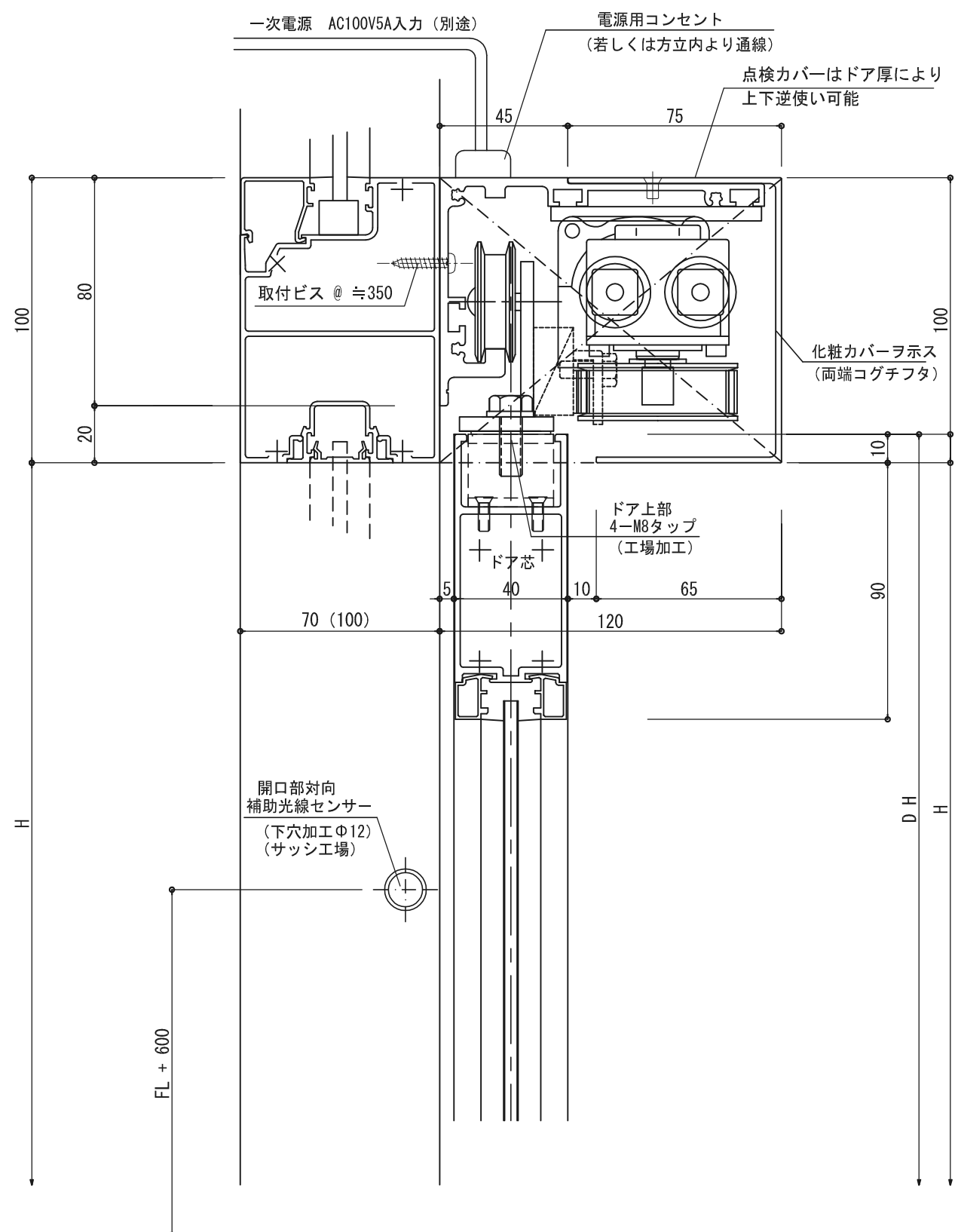


エンジン型式 (直付型)	UNS-100	UNW-100
ドアの開閉タイプ	片引き	両引き
適用ドア重量 (Kg)	40 Kg/1枚	35 Kg/2枚
適用ドア幅 (mm)	650 mm ~ 1000 mm	650 mm ~ 1000 mm
適用ドア面積 (㎡)	MAX 2.2㎡	MAX 2.0㎡
対応縦横比率 (縦:横)	MAX 3.5:1	MAX 3.5:1
所要電源容量	AC 100V・5A	AC 100V・5A

※ ご注意

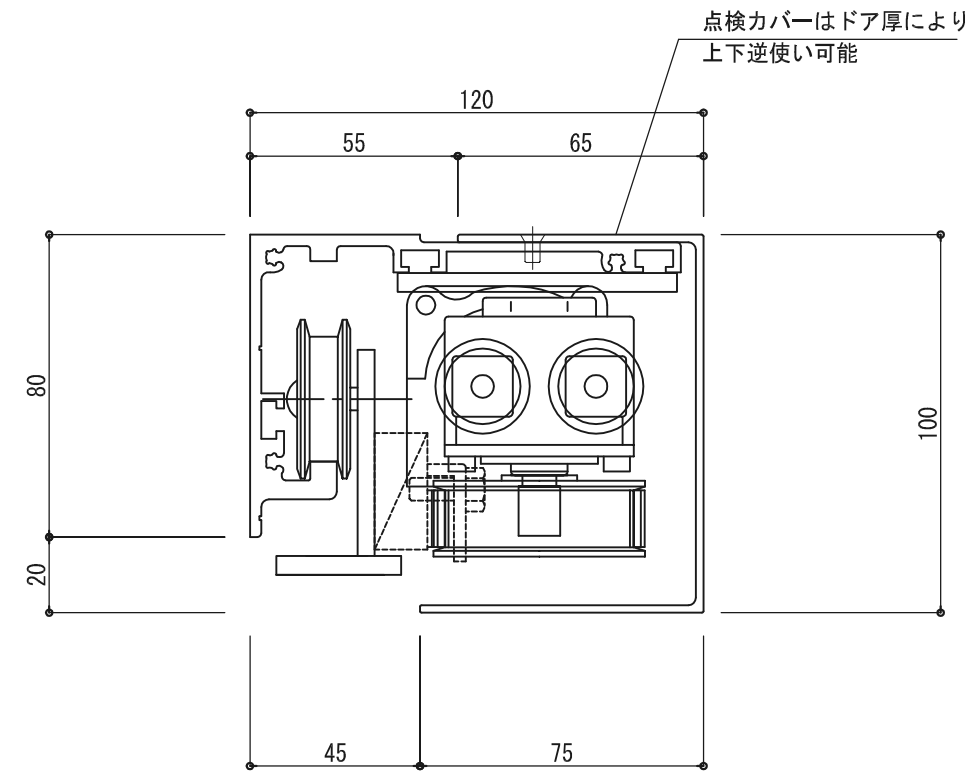
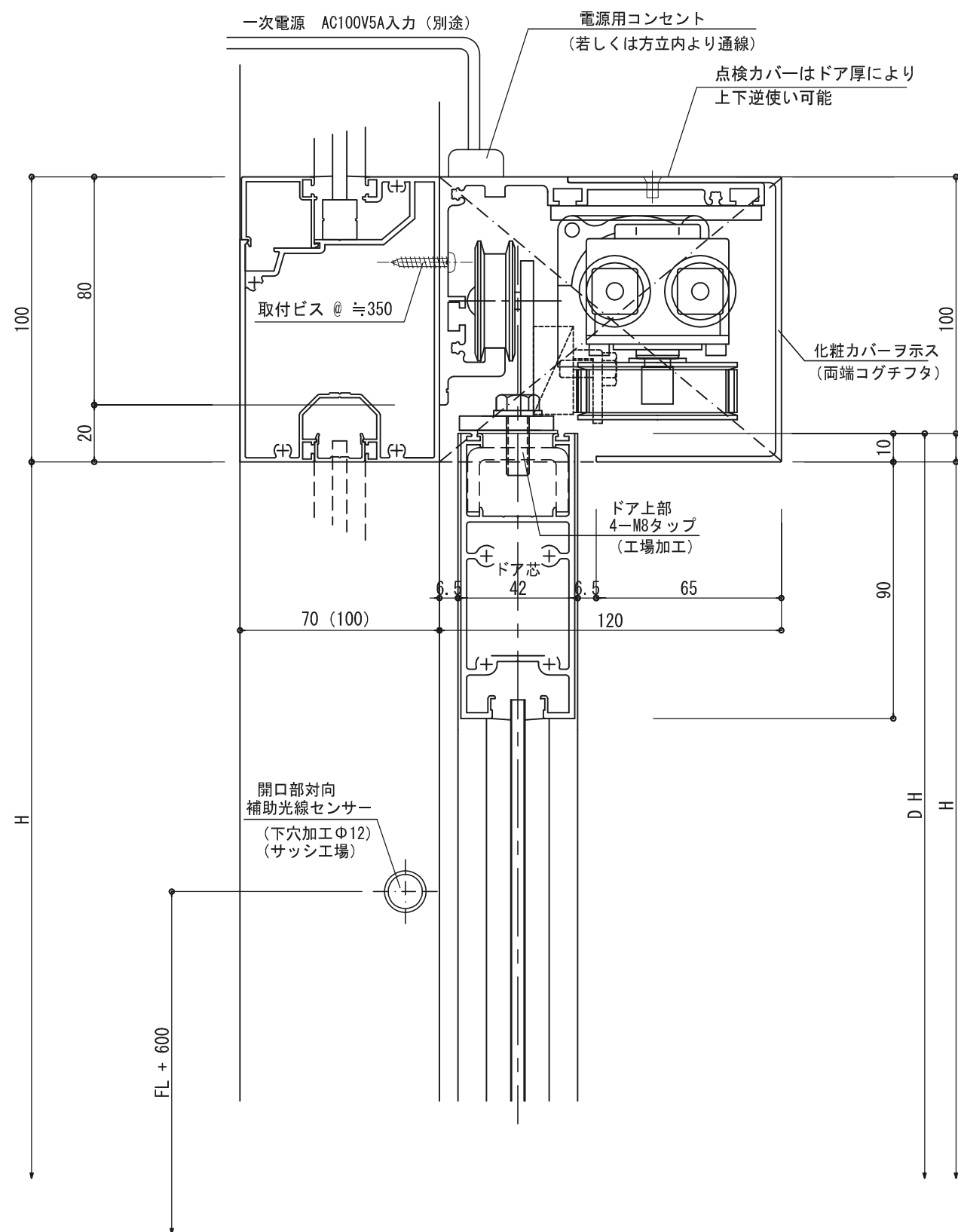
本図内容は予告無く変更する場合がございますので予めご了承願います

No	月日	訂正事項		部長	課長	設計	製図	照査	縮尺	図面名称	図面内容	図番	
									1/40 A-3出力	姿図 直付エンジン			殿
				日本自動ドア株式会社						殿	月日	JAD-UN100 28608-062	




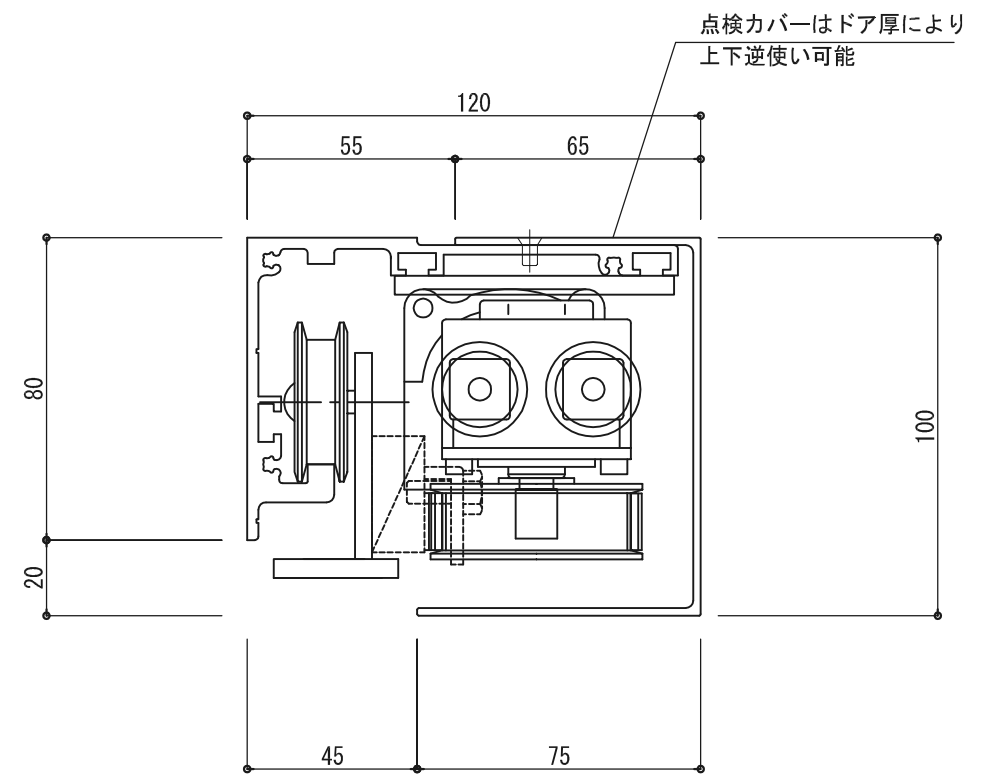
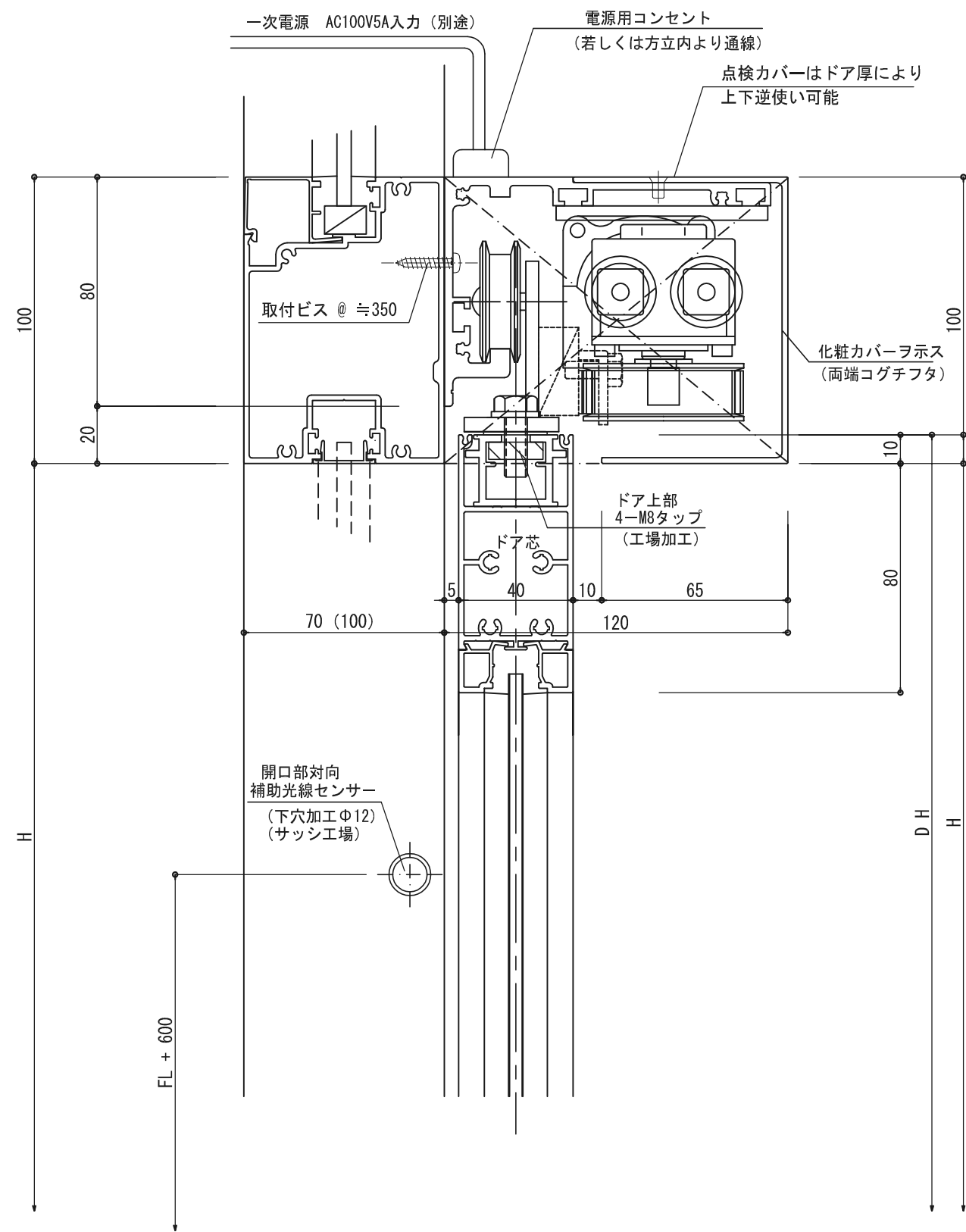
※ ご注意  
 本図内容は予告無く変更する場合がございますので予めご了承願います

No	月日	訂正事項		部長	課長	設計	製図	照査	縮尺	図面名称	御受領	図面内容
									1/2 A-3出力	エンジン断面	殿 月 日	直付型軽量用エンジン納り UN-100
			日本自動ドア株式会社						トステム 株式会社	殿 月 日	設計番号	図番
											JAD-UN100 28608-D063T	




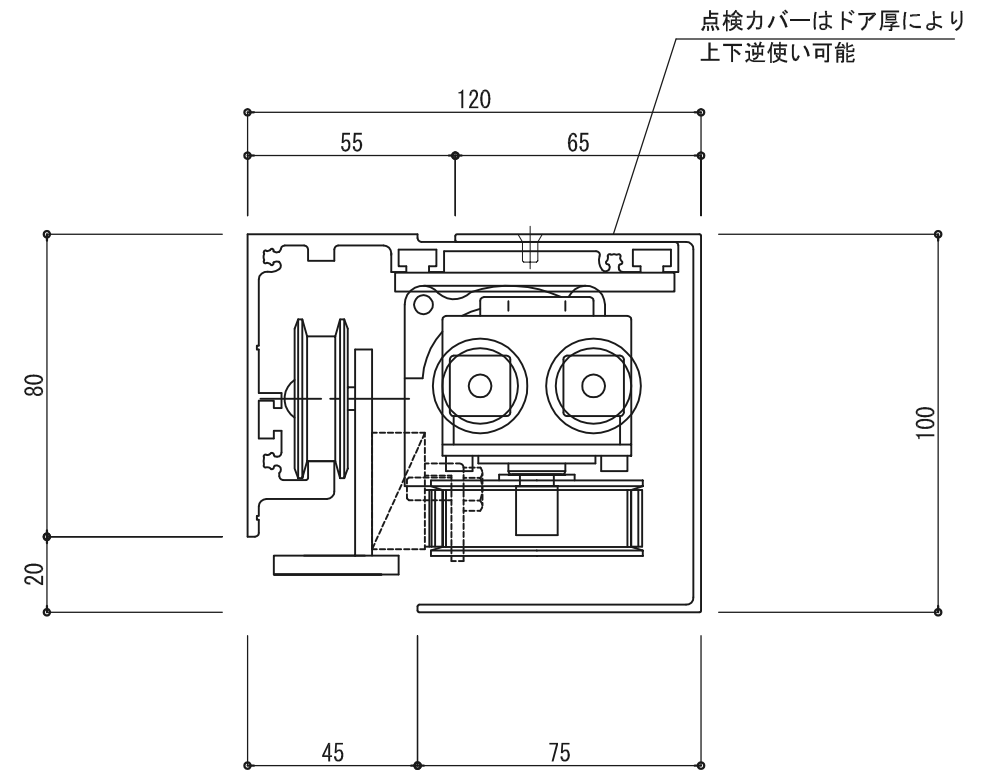
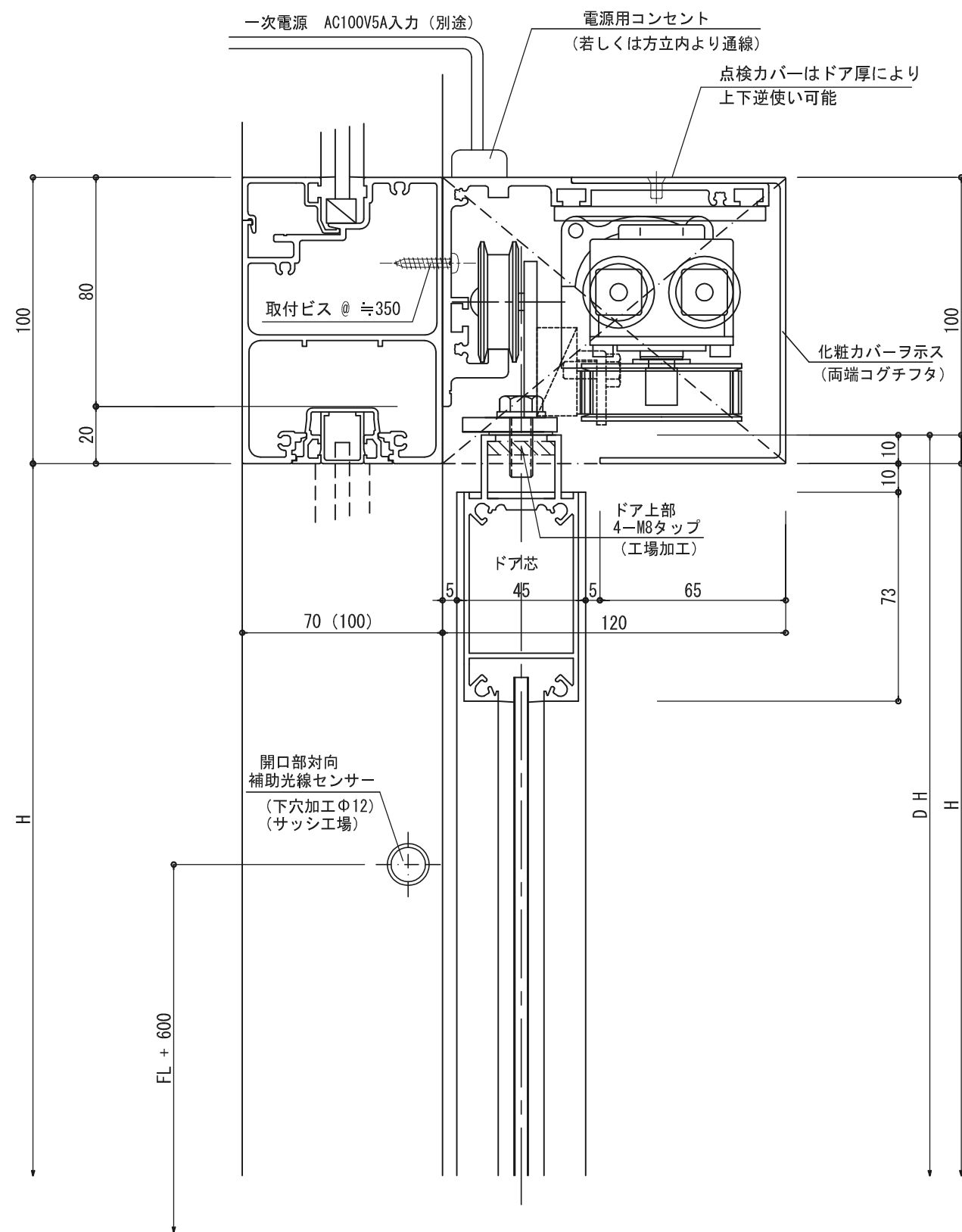
※ ご注意  
 本図内容は予告無く変更する場合がございますので予めご了承願います

No	月日	訂正事項		部長	課長	設計	製図	照査	縮尺	図面名称	御受領	図面内容	
									1/2 A-3出力	エンジン断面	殿	月日	直付型軽量用エンジン納り UN-100
			日本自動ドア株式会社						三協立山アルミ 株式会社	殿	月日	設計番号	図番
												JAD-UN100 28608-D064SA	




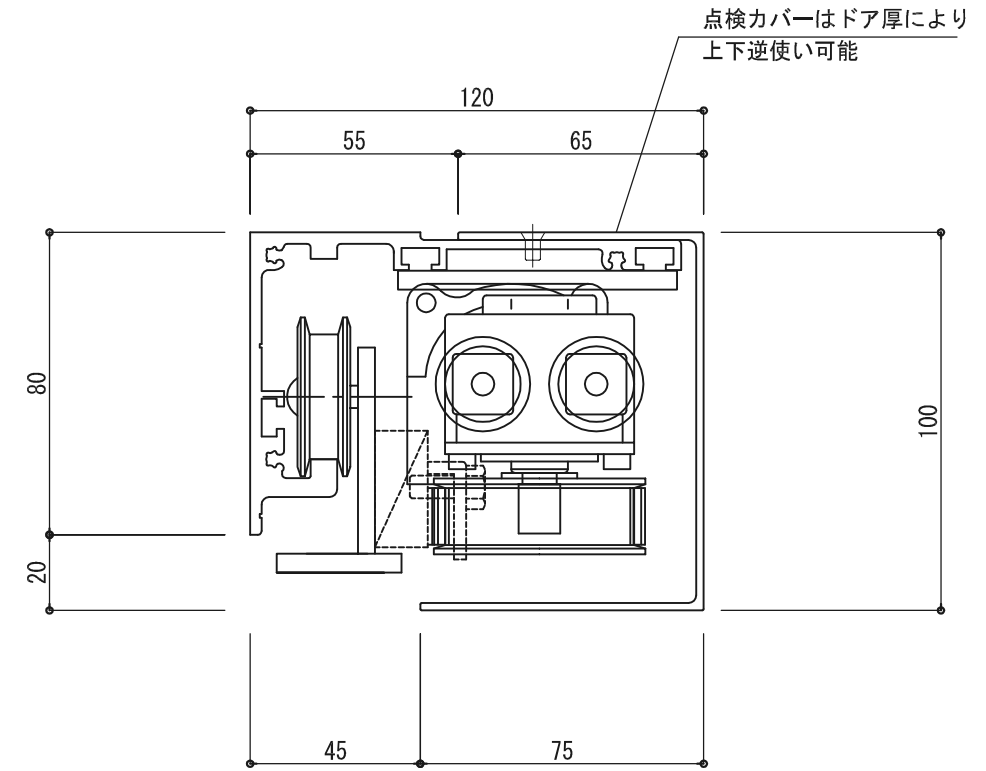
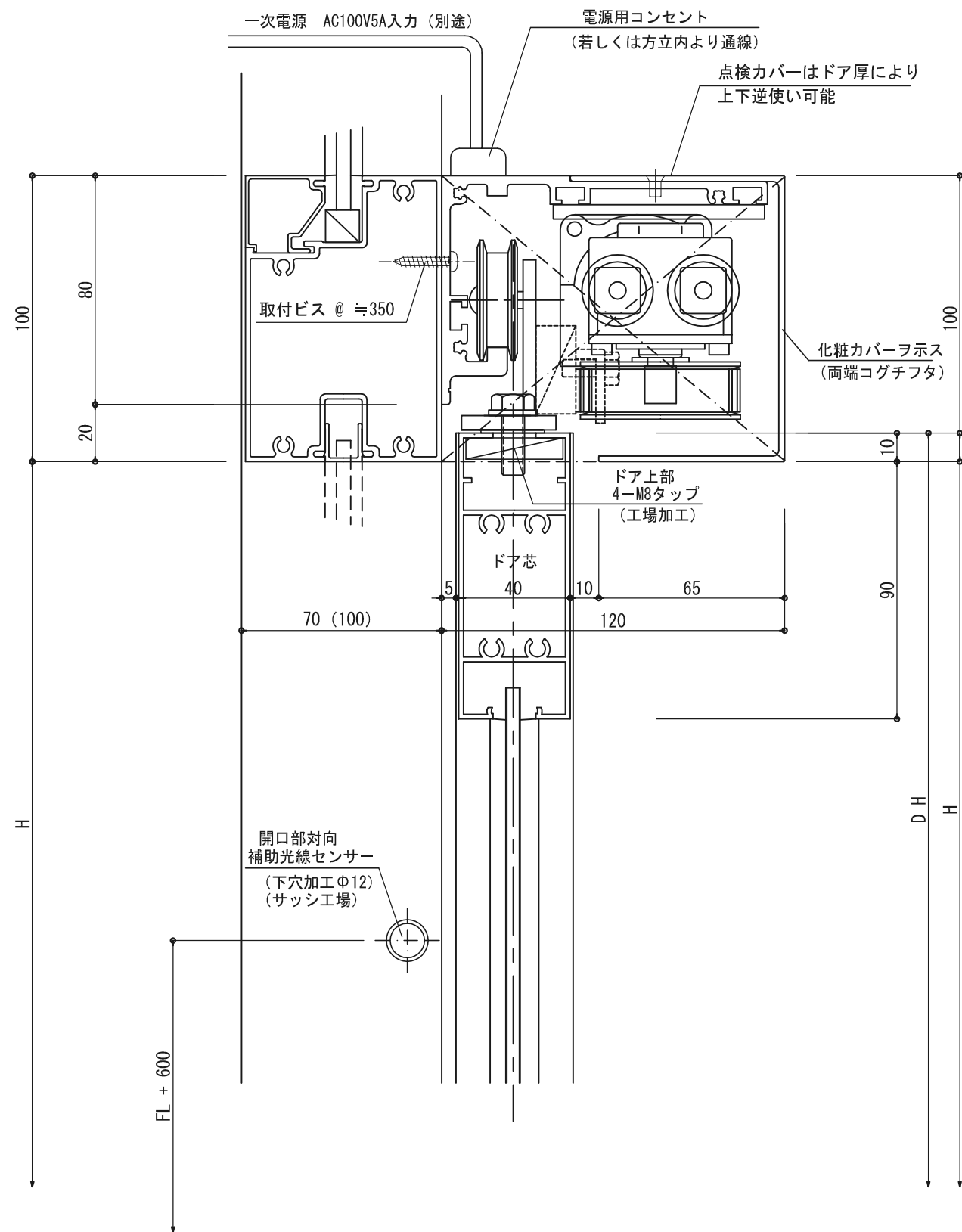
※ ご注意  
 本図内容は予告無く変更する場合がございますので予めご了承願います

No	月日	訂正事項		部長	課長	設計	製図	照査	縮尺	図面名称	御受領	図面内容
									1/2 A-3出力	エンジン断面	殿 月 日	直付型軽量用エンジン納り UN-100
			日本自動ドア株式会社						新日軽 株式会社	殿 月 日	設計番号	図番
											JAD-UN100 28608-D065SN	




※ ご注意  
 本図内容は予告無く変更する場合がございますので予めご了承願います

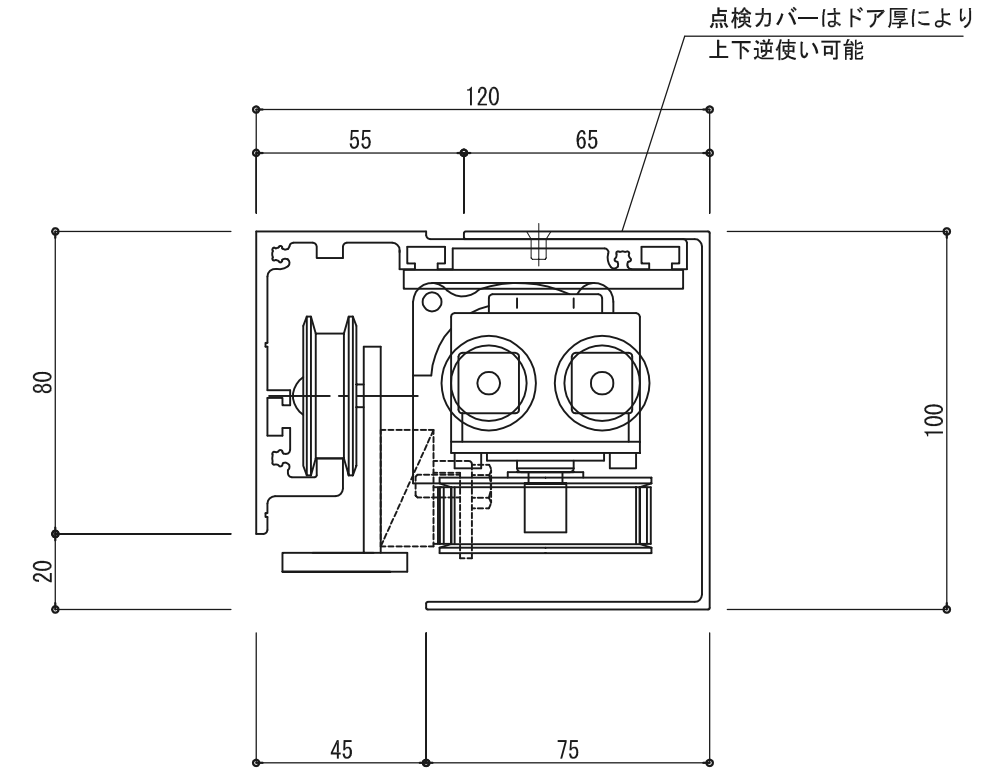
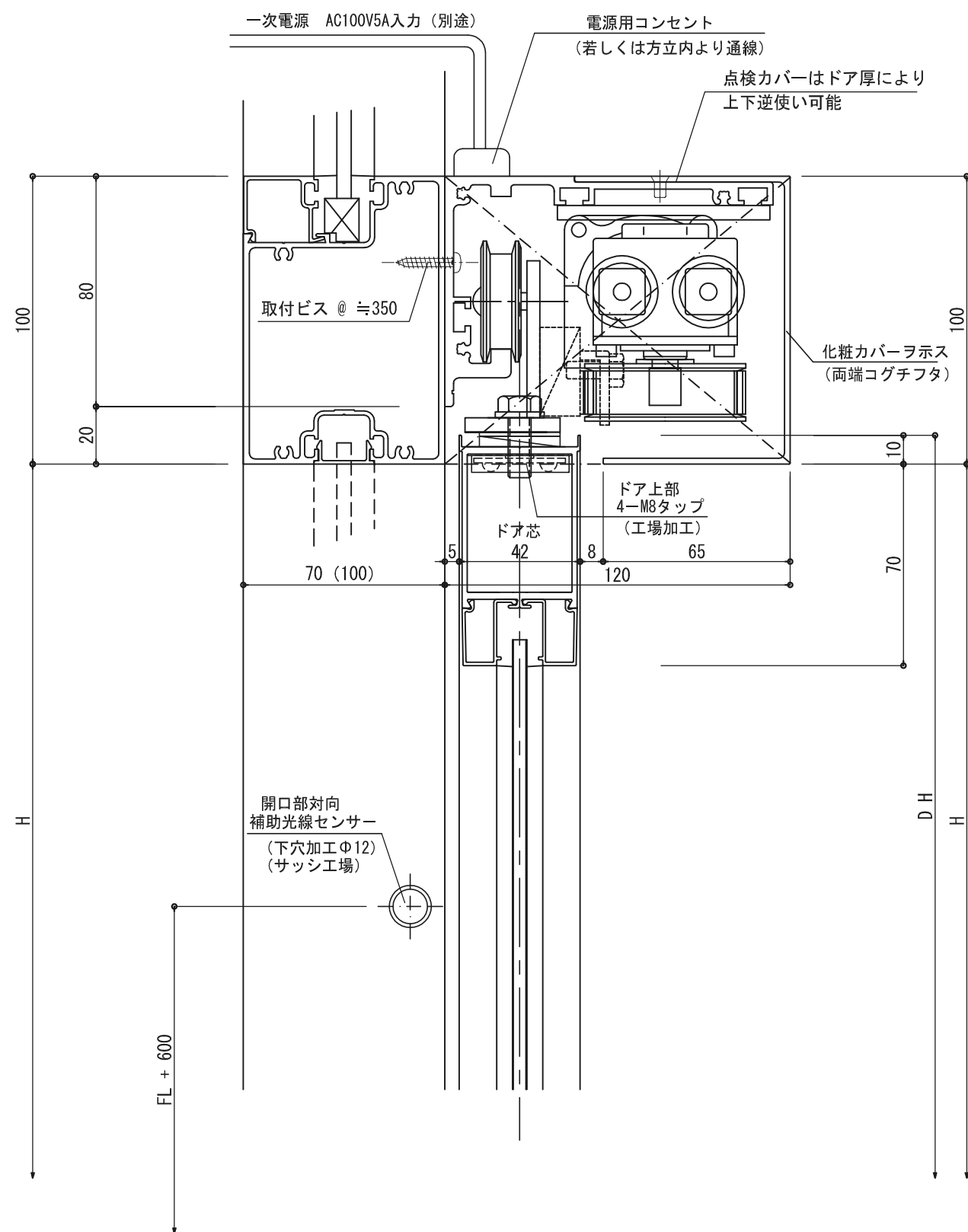
No	月日	訂正事項		部長	課長	設計	製図	照査	縮尺	図面名称	御受領	図面内容
									1/2 A-3出力	エンジン断面	殿 月 日	直付型軽量用エンジン納り UN-100
			日本自動ドア株式会社					不二サッシ 株式会社		御受領	設計番号	図番
										殿 月 日	JAD-UN100 28608-D066F	



※ ご注意

本図内容は予告無く変更する場合がございますので予めご了承願います

	部長	課長	設計	製図	照査	縮尺	図面名称	御受領	図面内容	
						1/2 A-3出力	エンジン断面	殿 月 日	直付型軽量用エンジン納り UN-100	
No	月日	訂正事項	日本自動ドア株式会社				昭和フロント 株式会社	御受領	設計番号	図番
								殿 月 日	JAD-UN100 28608-D067SY	



※ ご注意  
 本図内容は予告無く変更する場合がございますので予めご了承願います

No	月日	訂正事項		部長	課長	設計	製図	照査	縮尺	図面名称	御受領	図面内容
									1/2 A-3出力	エンジン断面	殿 月 日	直付型軽量用エンジン納り UN-100
			日本自動ドア株式会社					YKKap 株式会社		御受領	設計番号	図番
										殿 月 日	JAD-UN100 28608-D068Y	