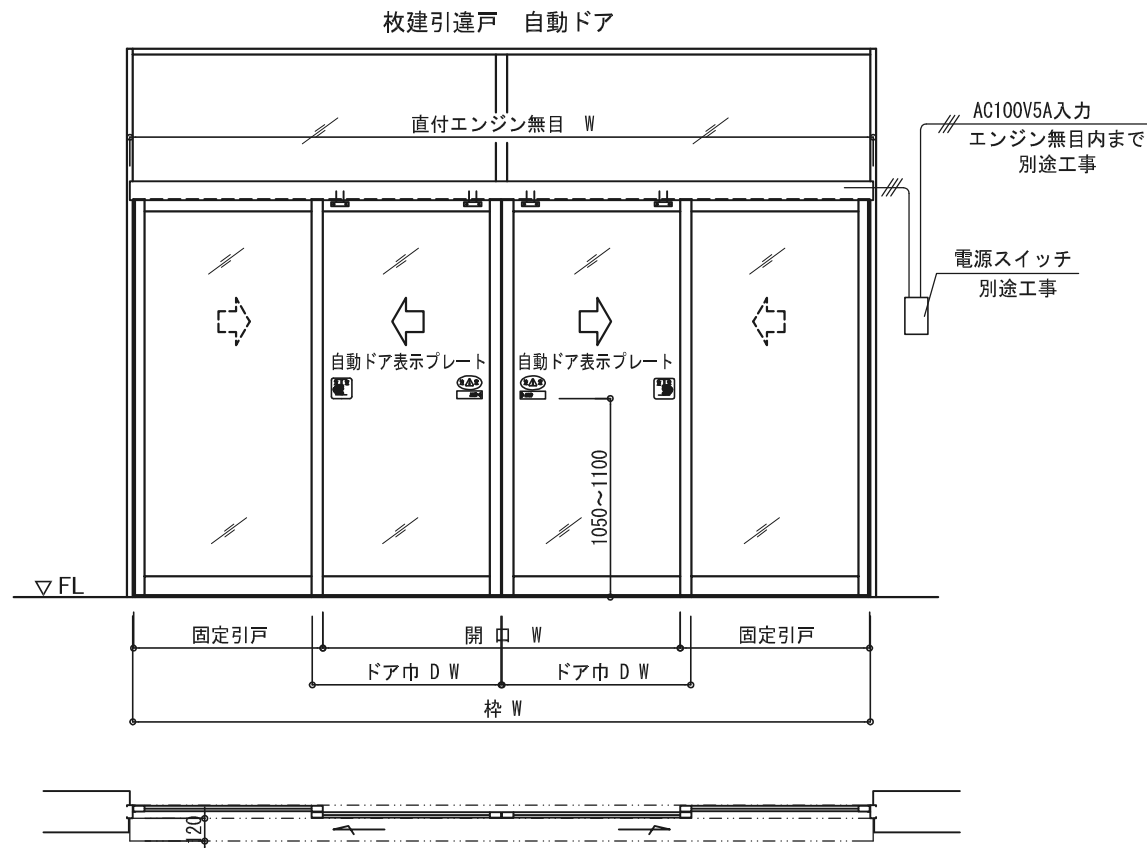
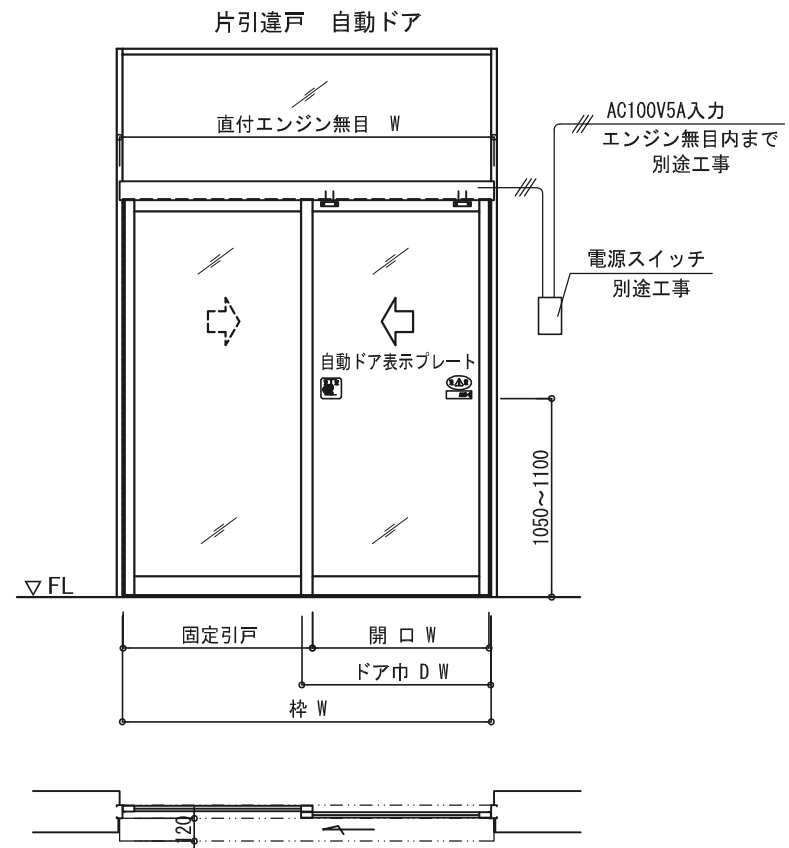


点検口側観図



点検口側




点検口側

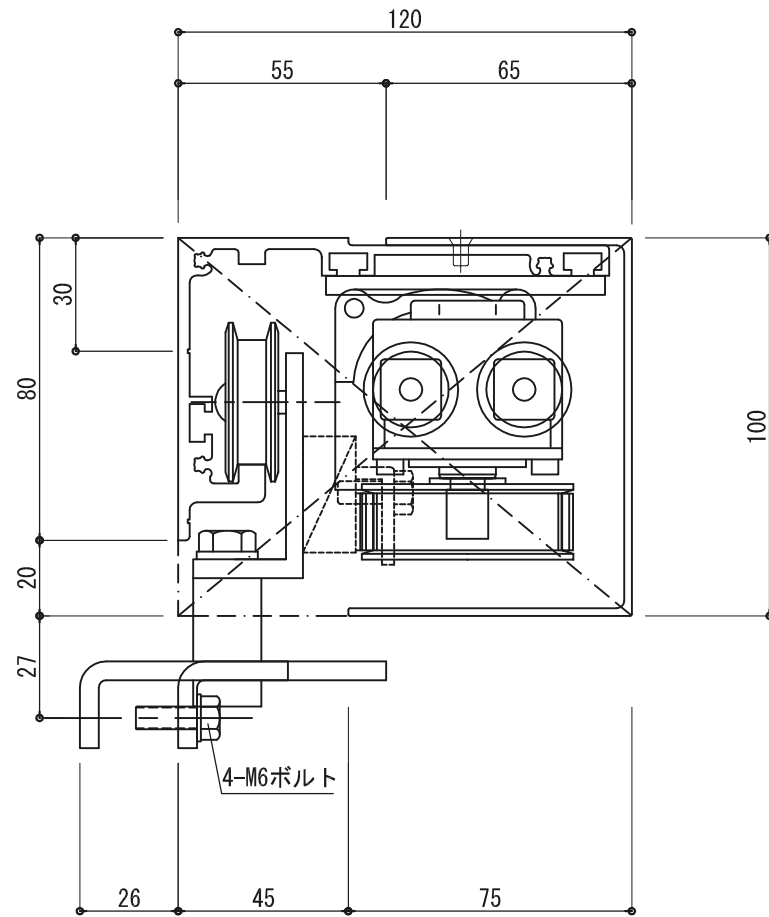
※ 軽量引き違い戸 片FIX 引戸用直付けエンジン
 本図は引き違い戸での後付エンジン 姿図です

エンジン型式 (直付型)	UNS100DRAG	UNW-100DRAG
ドアの開閉タイプ	片引き	両引き
適用ドア重量 (Kg)	40 Kg/1枚	35 Kg/2枚
適用ドア幅 (mm)	650 mm ~ 1000 mm	650 mm ~ 1000 mm
適用ドア面積 (㎡)	MAX 2.2㎡	MAX 2.0㎡
対応縦横比率 (縦:横)	MAX 3.5:1	MAX 3.5:1
所要電源容量	AC 100V・5A	AC 100V・5A

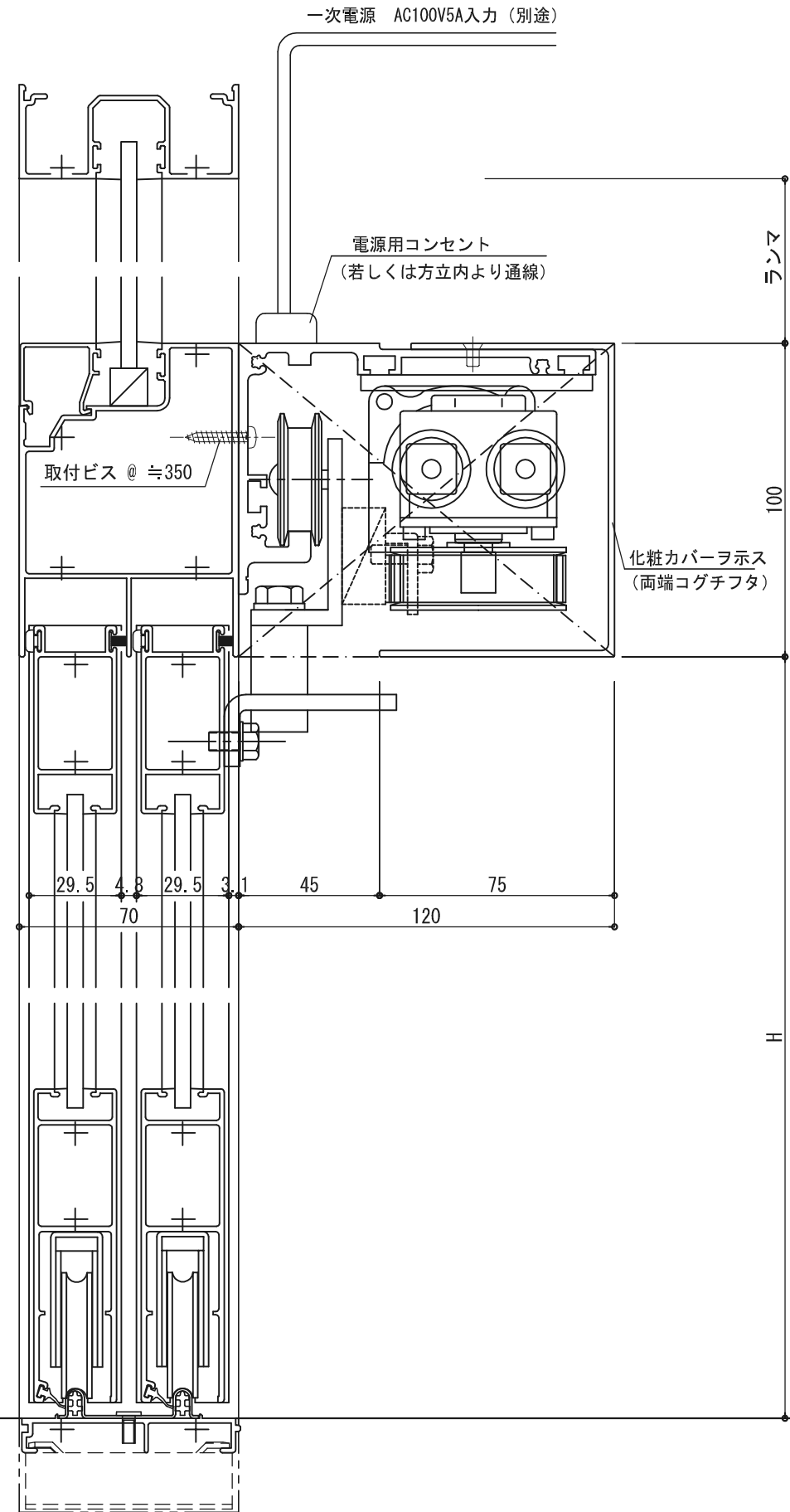
※ ご注意

本図内容は予告無く変更する場合がございますので予めご了承願います

No	月日	訂正事項		部長	課長	設計	製図	照査	縮尺	図面名称	殿	月日	図面内容
									1/40 A-3出力	姿図 軽量直付エンジン			図面内容 軽量引き違い戸対応 直付型エンジン UN100-DRAG
				日本自動ドア株式会社						図番	殿	月日	JAD-UN100-DRAG 28608-069




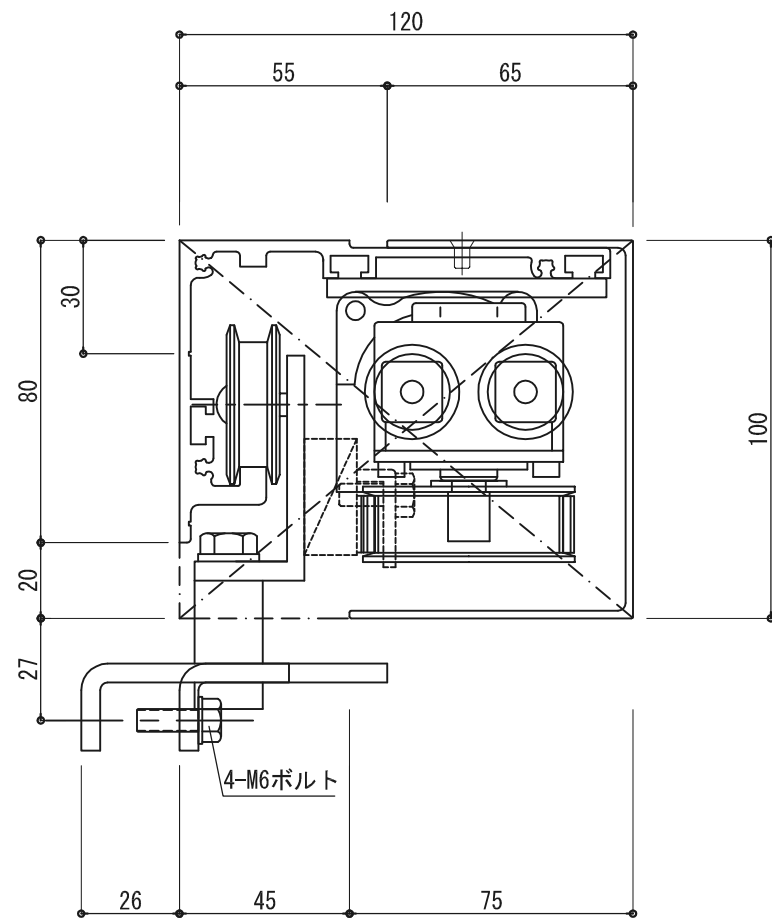
エンジン取付面より26mm面落ち可能



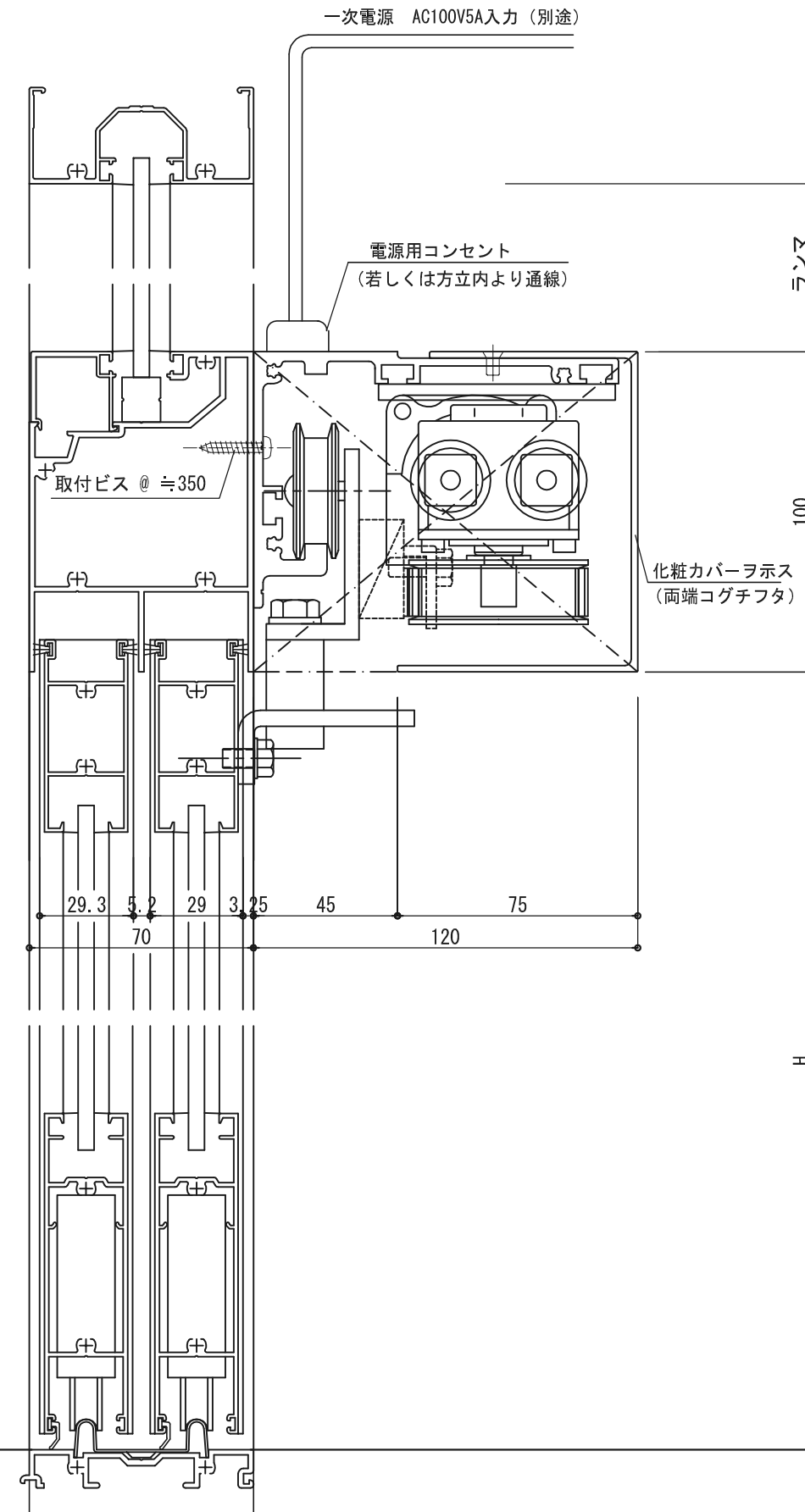
※ ご注意

本図内容は予告無く変更する場合がございますので予めご了承願います

No	月日	訂正事項		部長	課長	設計	製図	照査	縮尺	図面名称	御受領	図面内容	
									1/2 A-3出力	エンジン断面	殿	月 日	直付型軽量用エンジン納り UN-100DRAG
日本自動ドア株式会社										トステム株式会社	御受領	設計番号	図番
										殿	月 日	JAD-UN100DRAG 28608-070T	




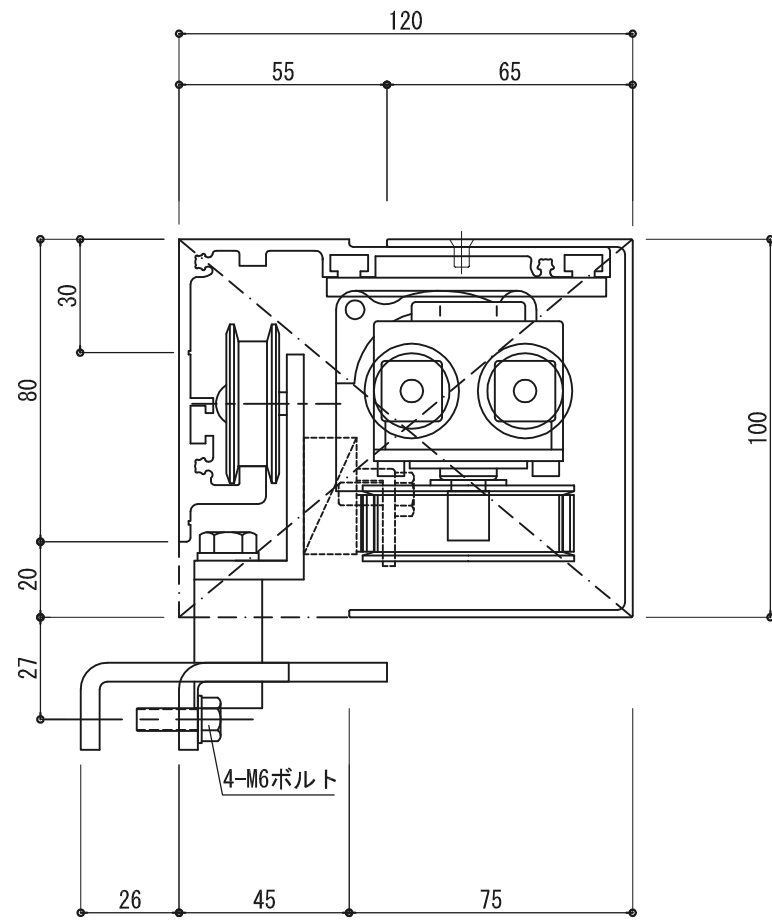
エンジン取付面より26mm面落ち可能



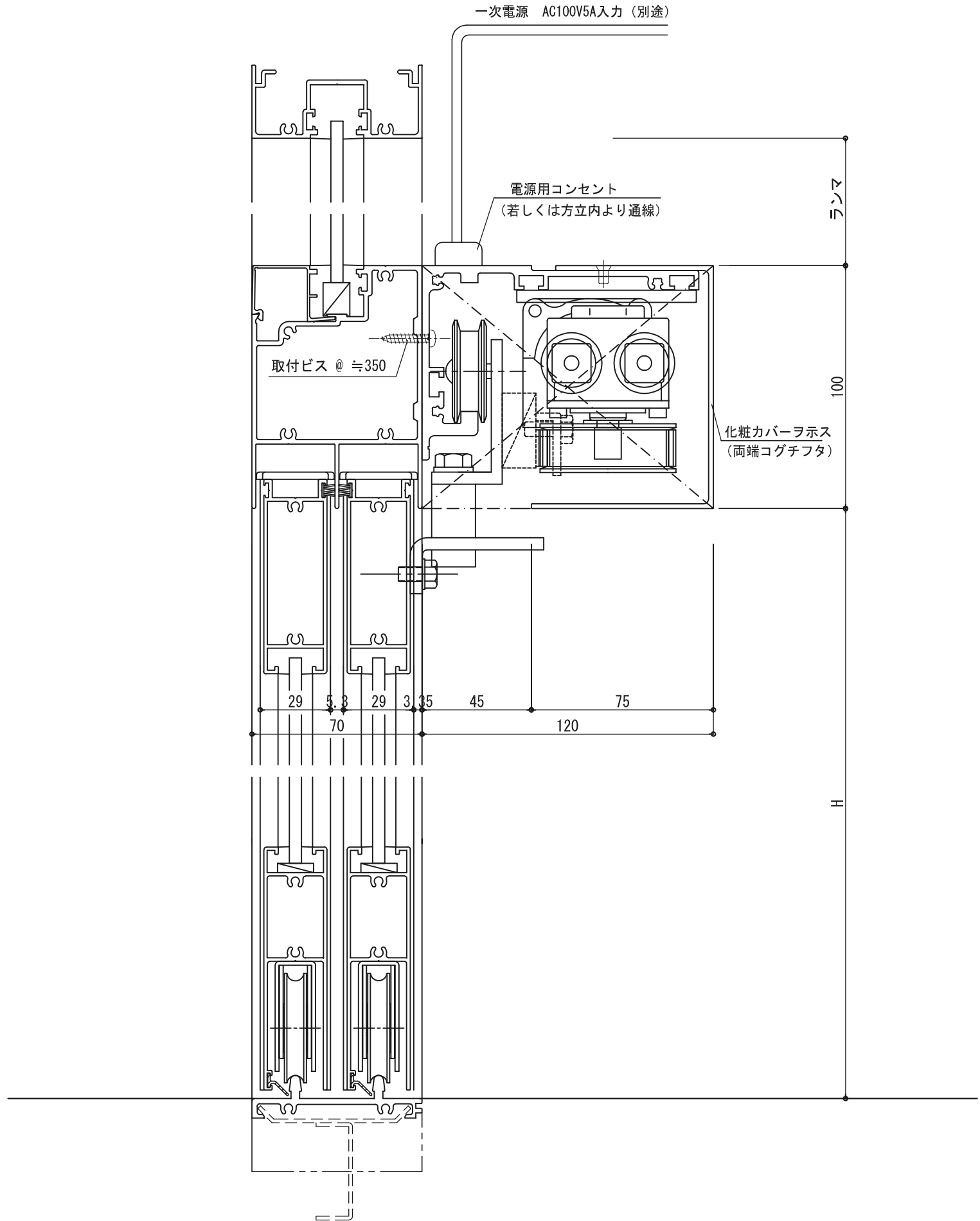
※ ご注意

本図内容は予告無く変更する場合がございますので予めご了承願います

No	月日	訂正事項		部長	課長	設計	製図	照査	縮尺	図面名称	御受領	図面内容	
									1/2 A-3出力	エンジン断面	殿	月日	直付型軽量用エンジン納り UN-100DRAG
				日本自動ドア株式会社			三協立山アルミ株式会社			御受領	設計番号	図番	
										殿	月日	JAD-UN100DRAG 28608-071SA	




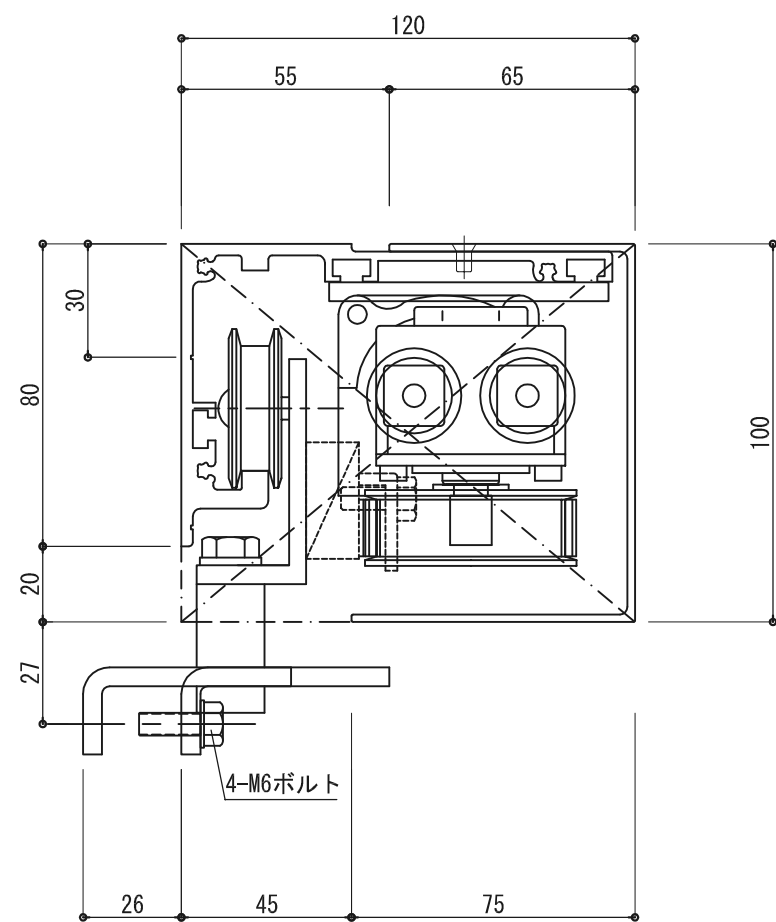
エンジン取付面より26mm面落ち可能



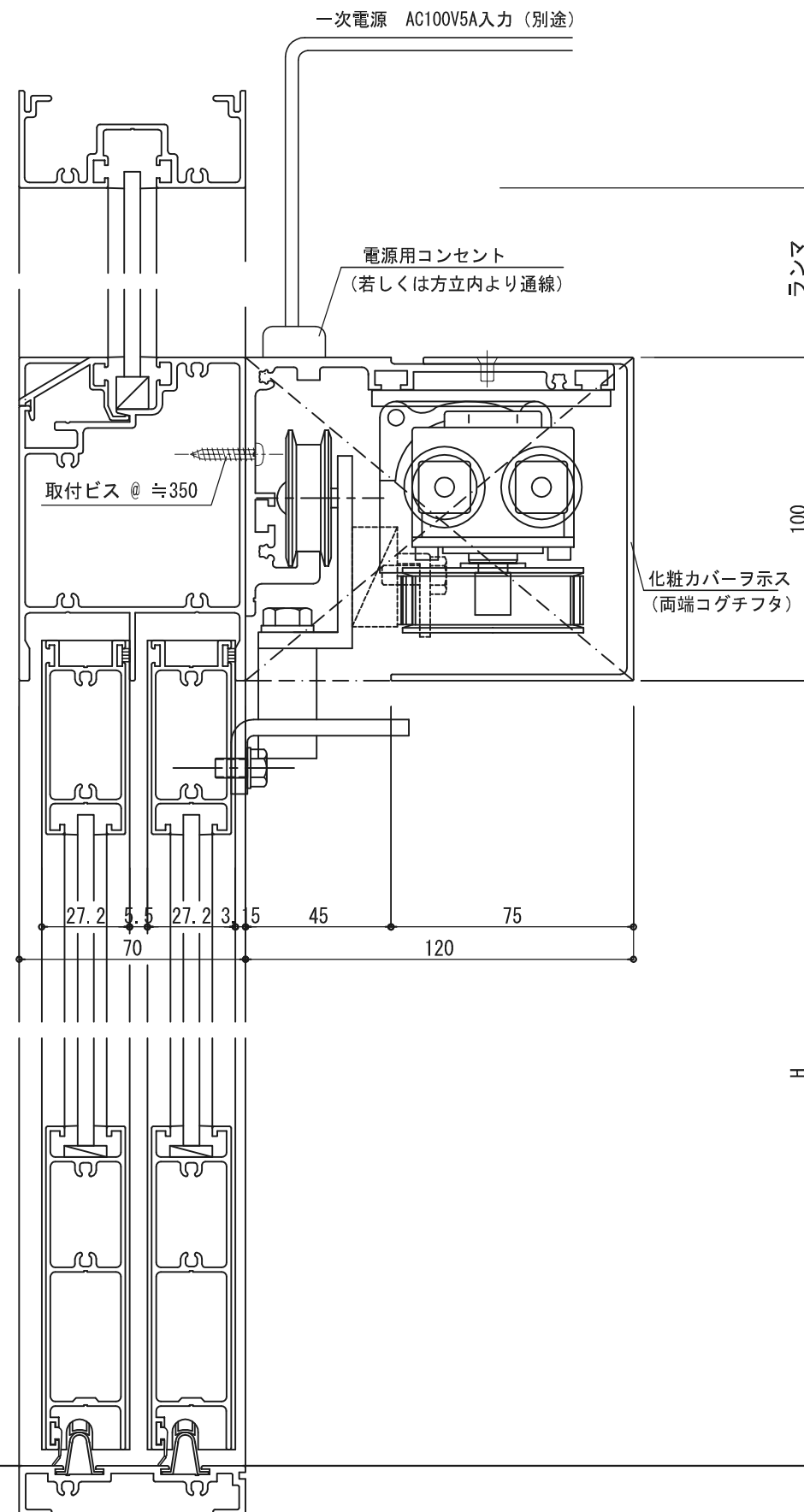
※ ご注意

本図内容は予告無く変更する場合がございますので予めご了承願います

No	月日	訂正事項		部長	課長	設計	製図	照査	縮尺	図面名称 エンジン断面 新日軽株式会社	御受領	図面内容 直付型軽量用エンジン納り UN-100DRAG 設計番号 JAD-UN100DRAG 28608-072SN	図番
									1/2 A-3出力				殿




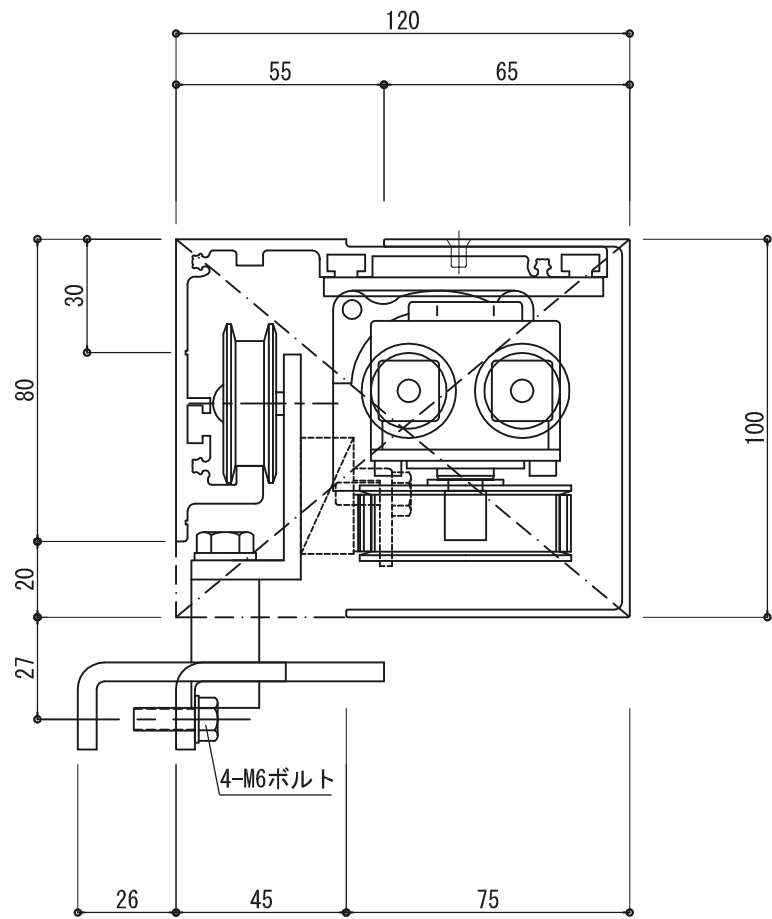
エンジン取付面より26mm面落ち可能



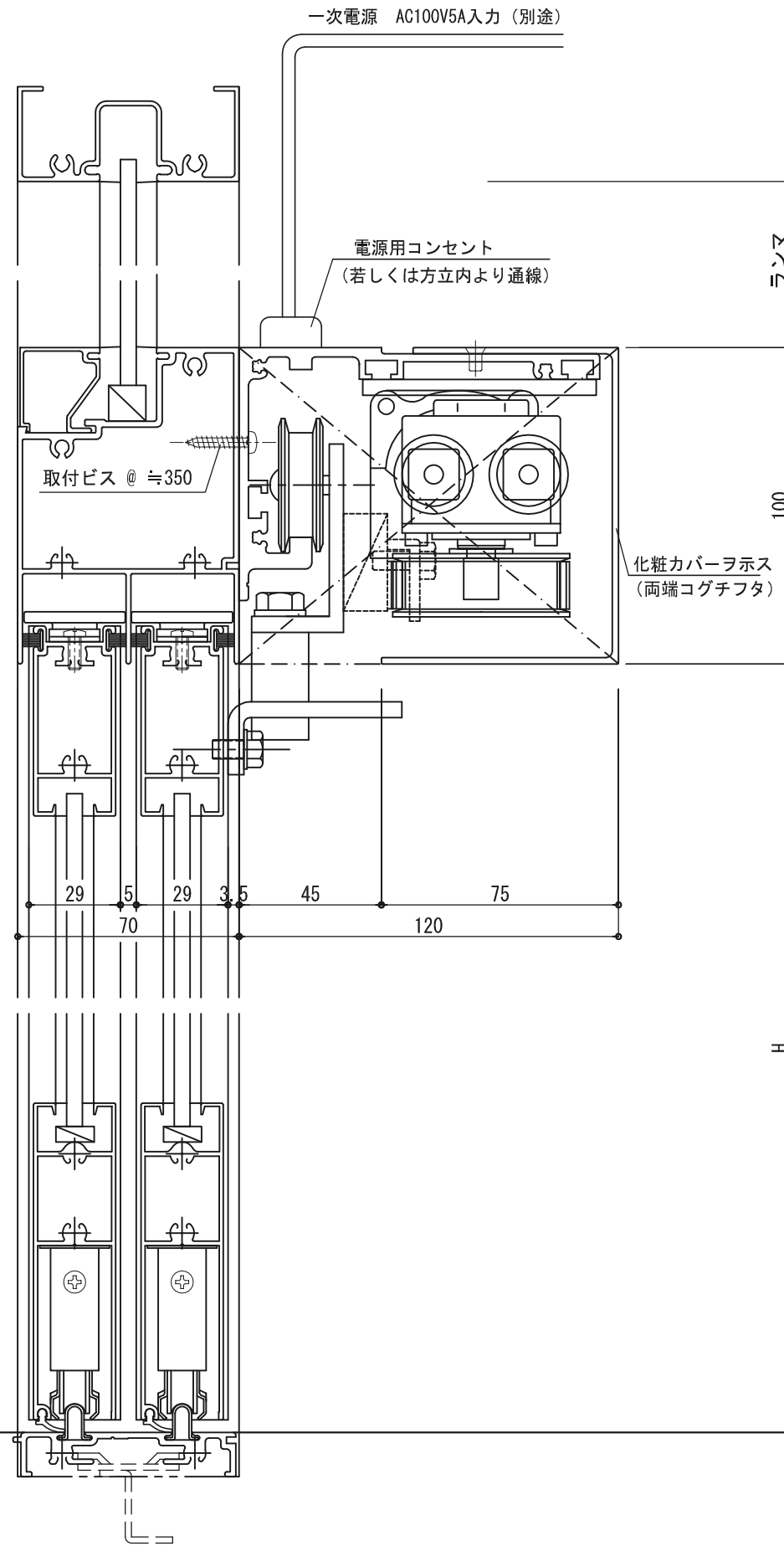
※ ご注意

本図内容は予告無く変更する場合がございますので予めご了承願います

	部長	課長	設計	製図	照査	縮尺	図面名称	御受領	図面内容	
						1/2 A-3出力	エンジン断面	殿 月 日	直付型軽量用エンジン納り UN-100DRAG	
No	月日	訂正事項					日本自動ドア株式会社	不二サッシ株式会社	御受領	設計番号
								殿 月 日	JAD-UN100DRAG 28608-073F	




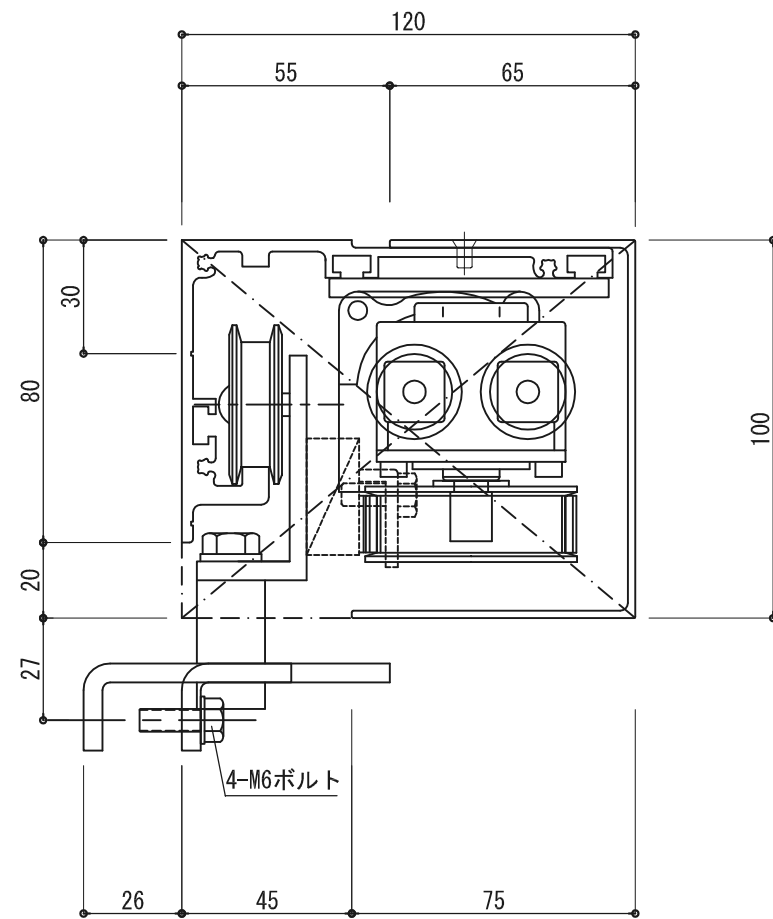
エンジン取付面より26mm面落ち可能



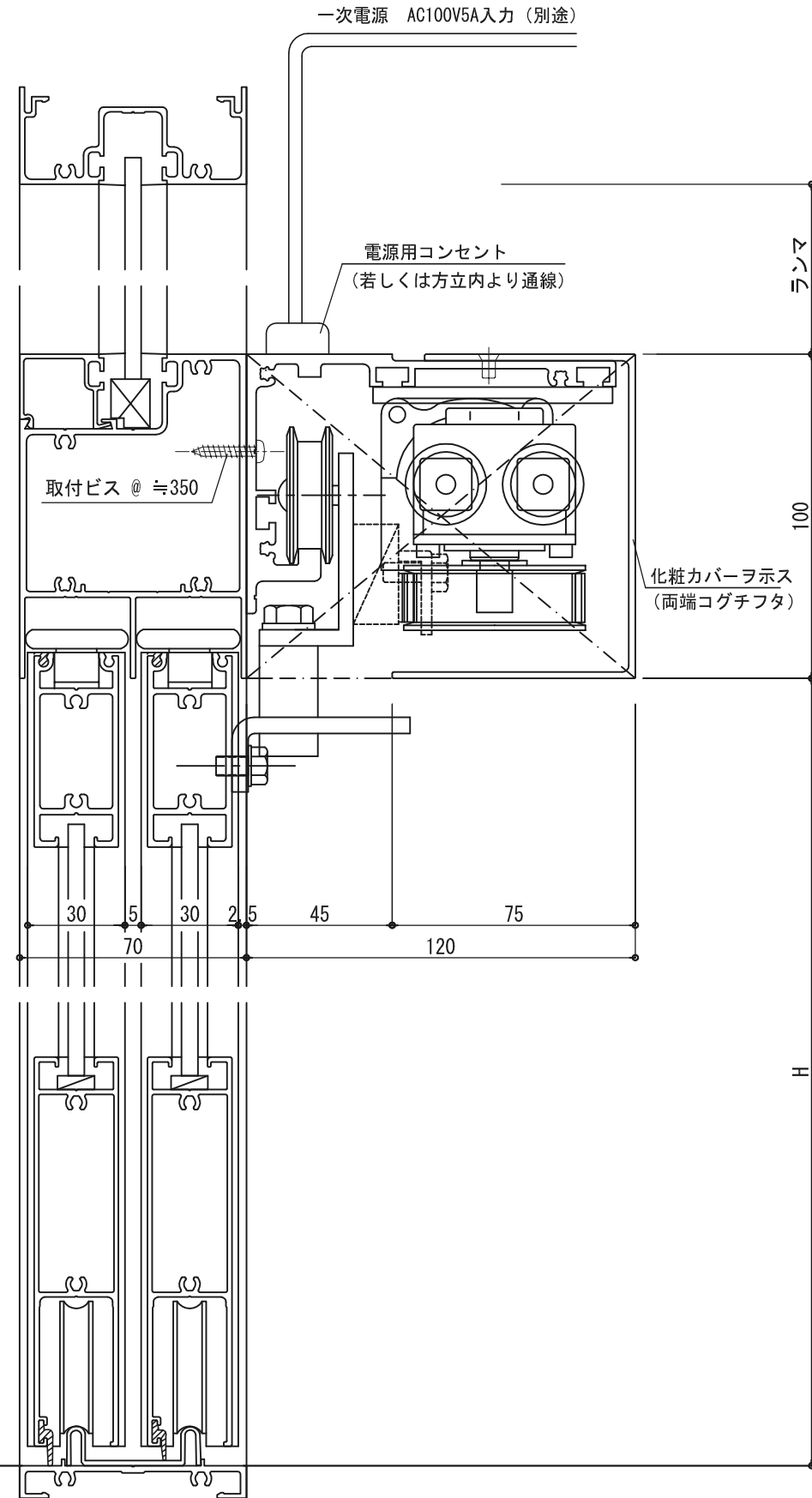
※ ご注意

本図内容は予告無く変更する場合がございますので予めご了承願います

	部長	課長	設計	製図	照査	縮尺	図面名称	御受領	図面内容	
						1/2 A-3出力	エンジン断面	殿 月 日	直付型軽量用エンジン納り UN-100DRAG	
No	月日	訂正事項	日本自動ドア株式会社				昭和フロント株式会社	御受領	設計番号	図番
								殿 月 日	JAD-UN100DRAG 28608-074SY	




エンジン取付面より26mm面落ち可能



※ ご注意

本図内容は予告無く変更する場合がございますので予めご了承願います

No	月日	訂正事項		部長	課長	設計	製図	照査	縮尺	図面名称	御受領	図面内容	図番
									1/2 A-3出力	エンジン断面	殿	月日	
				日本自動ドア株式会社				YKKap 株式会社		御受領	月日	設計番号	JAD-UN100DRAG 28608-075Y