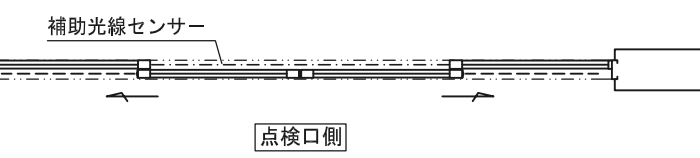
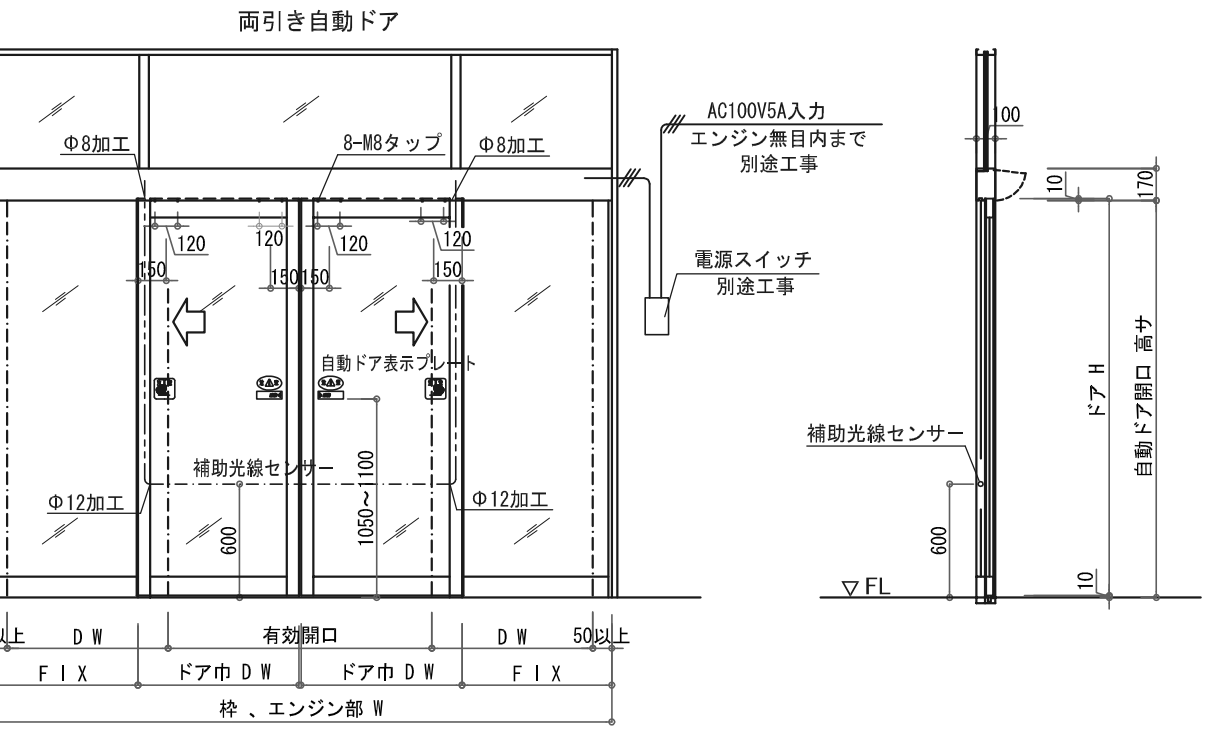
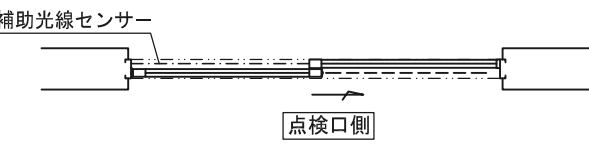
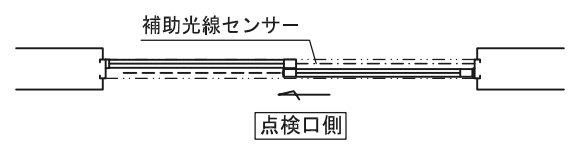
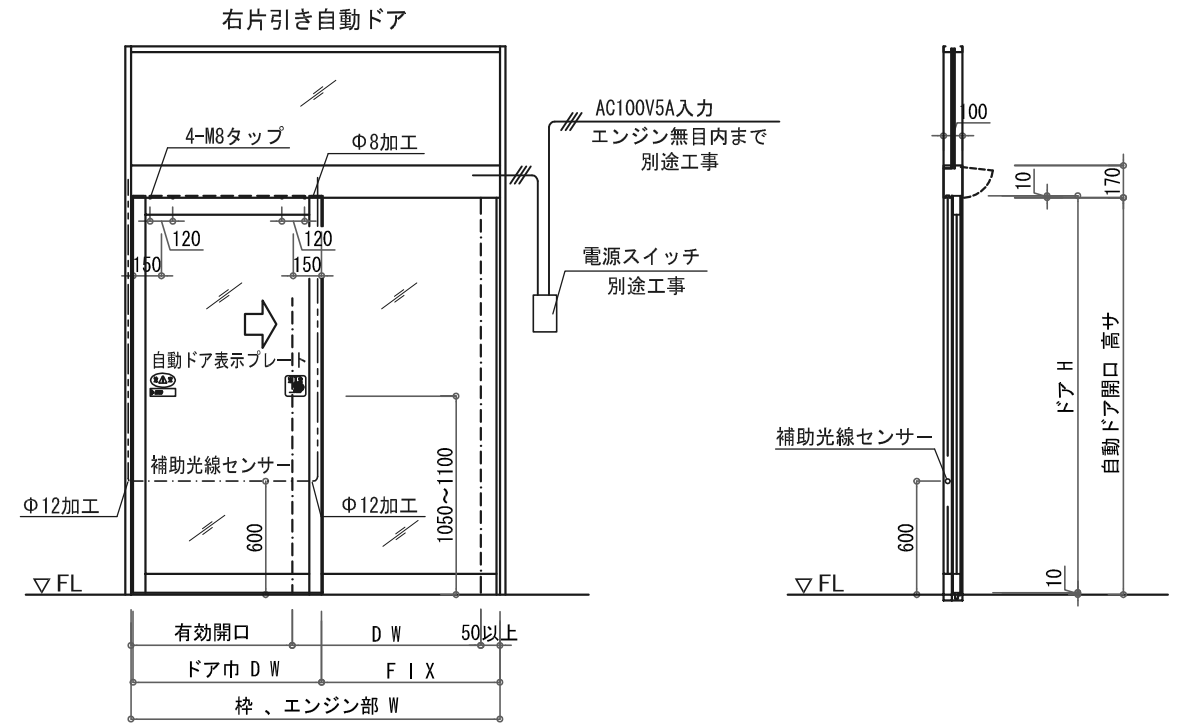
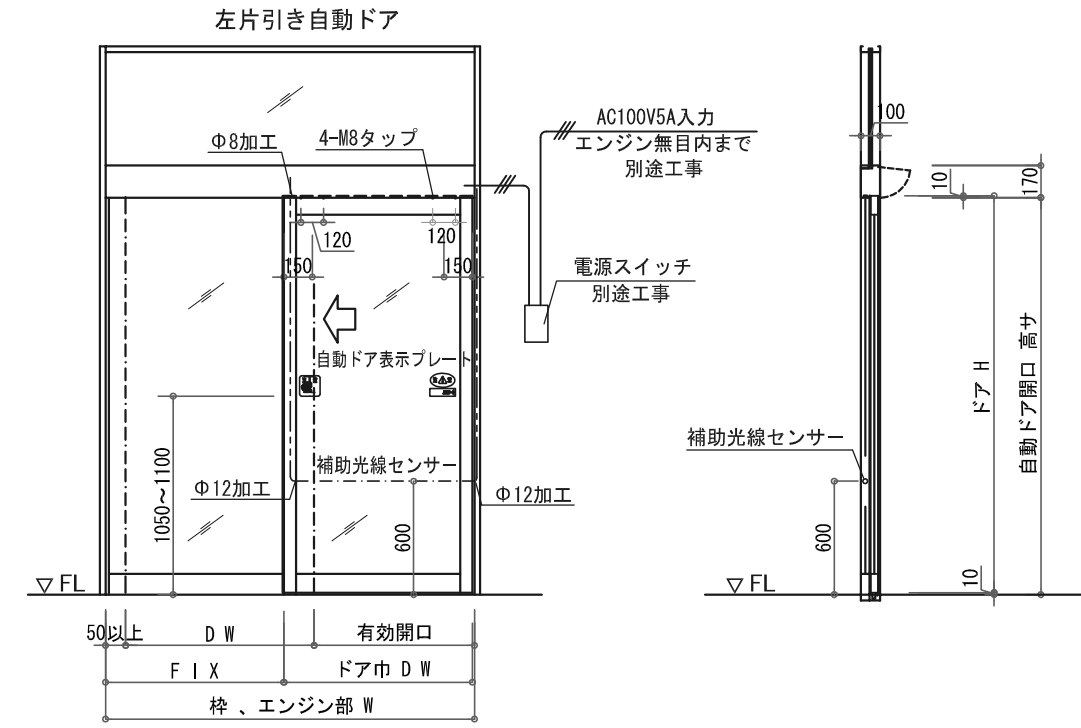



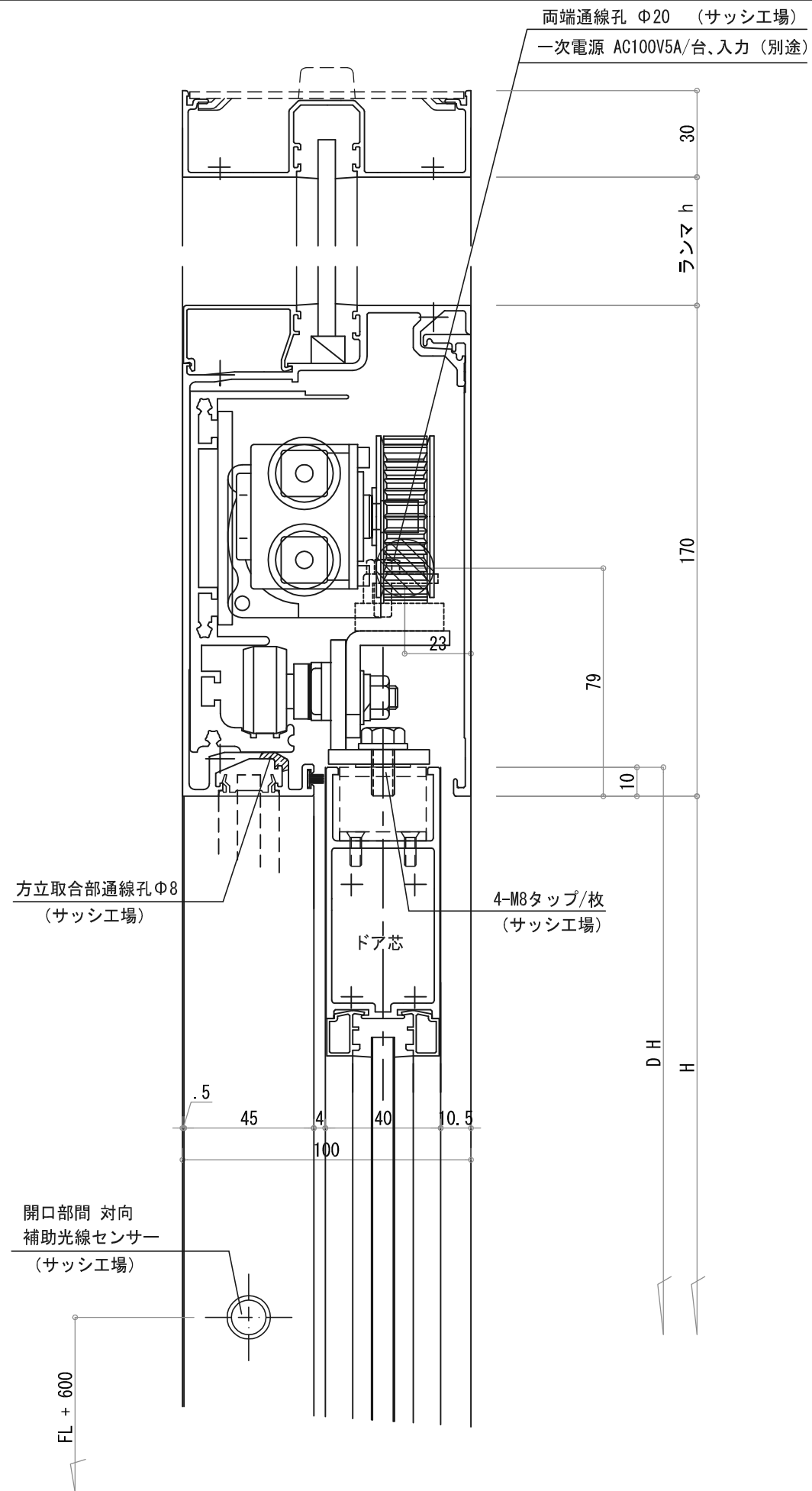
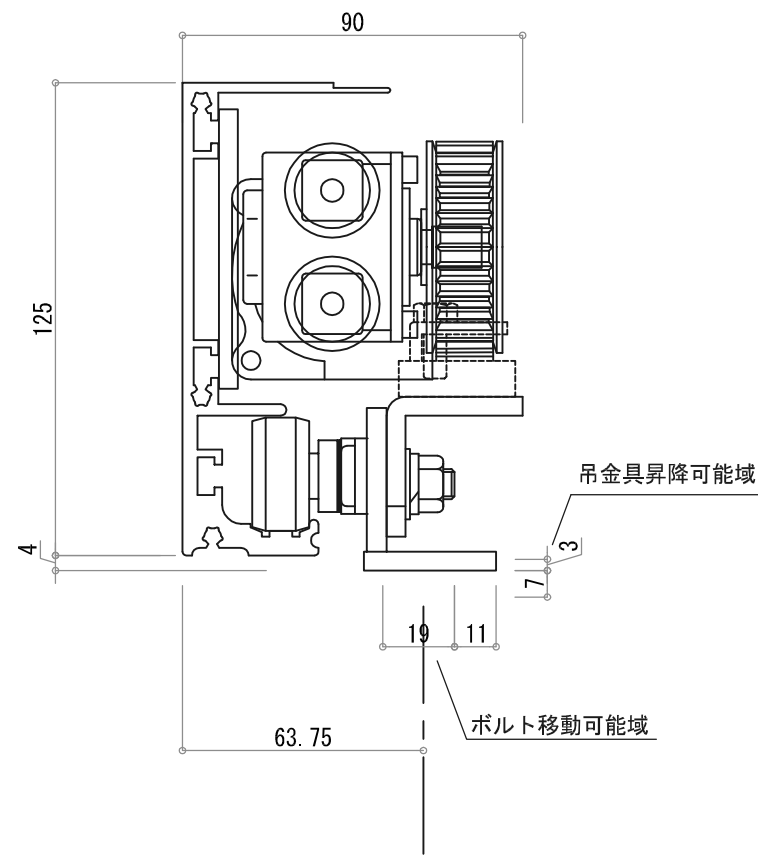
点検口側観図



エンジン型式 (内蔵型)	UNS-125	UNW-125
ドアの開閉タイプ	片引き	両引き
適用ドア重量 (Kg)	80Kg/1枚	70Kg/2枚
適用ドア幅 (mm)	650mm~1250mm	650mm~1250mm
平均開閉速度	100mm/sec~500mm/sec	100mm/sec~500mm/sec
所要電源容量	AC 100V・5A	AC 100V・5A


※ ご注意  
本図内容は予告無く変更する場合がございますので予めご了承願います

No	月日	訂正事項		部長	課長	設計	製図	照査	縮尺	図面名称	殿	月日	図面内容	図番
									1/40 A-3出力	姿図			アルミ枠内蔵型エンジン UN125	
日本自動ドア株式会社										トステム株式会社	殿	月日	JAD-UN125 28608-013T	



※ ご注意

本図内容は予告無く変更する場合がございますので予めご了承願います

No	月日	訂正事項		部長	課長	設計	製図	照査	縮尺	図面名称 <b>エンジン断面</b> トステム 株式会社	殿	御受領	図面内容 <b>アルミ枠内蔵型エンジン納り UN125</b> 設計番号 JAD-UN125 28608-D014T	図番
									1/2 A-3出力		殿	月日		