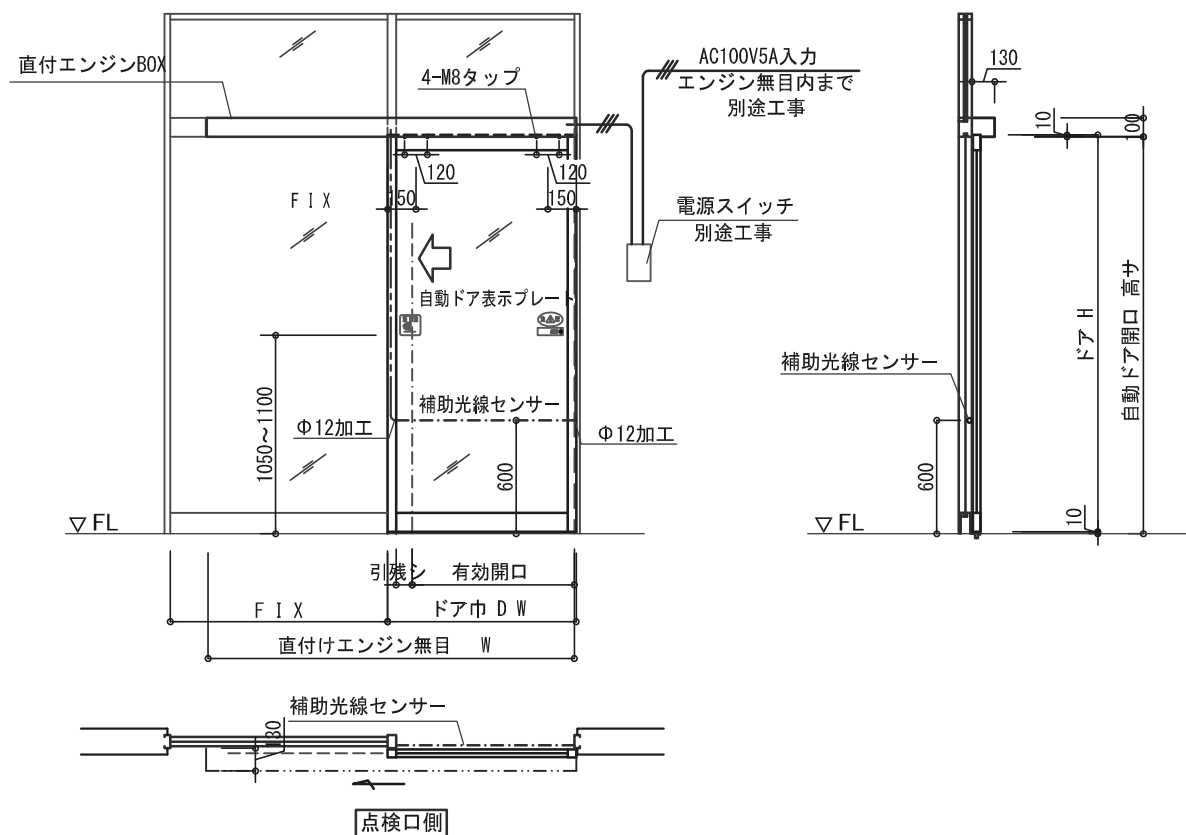
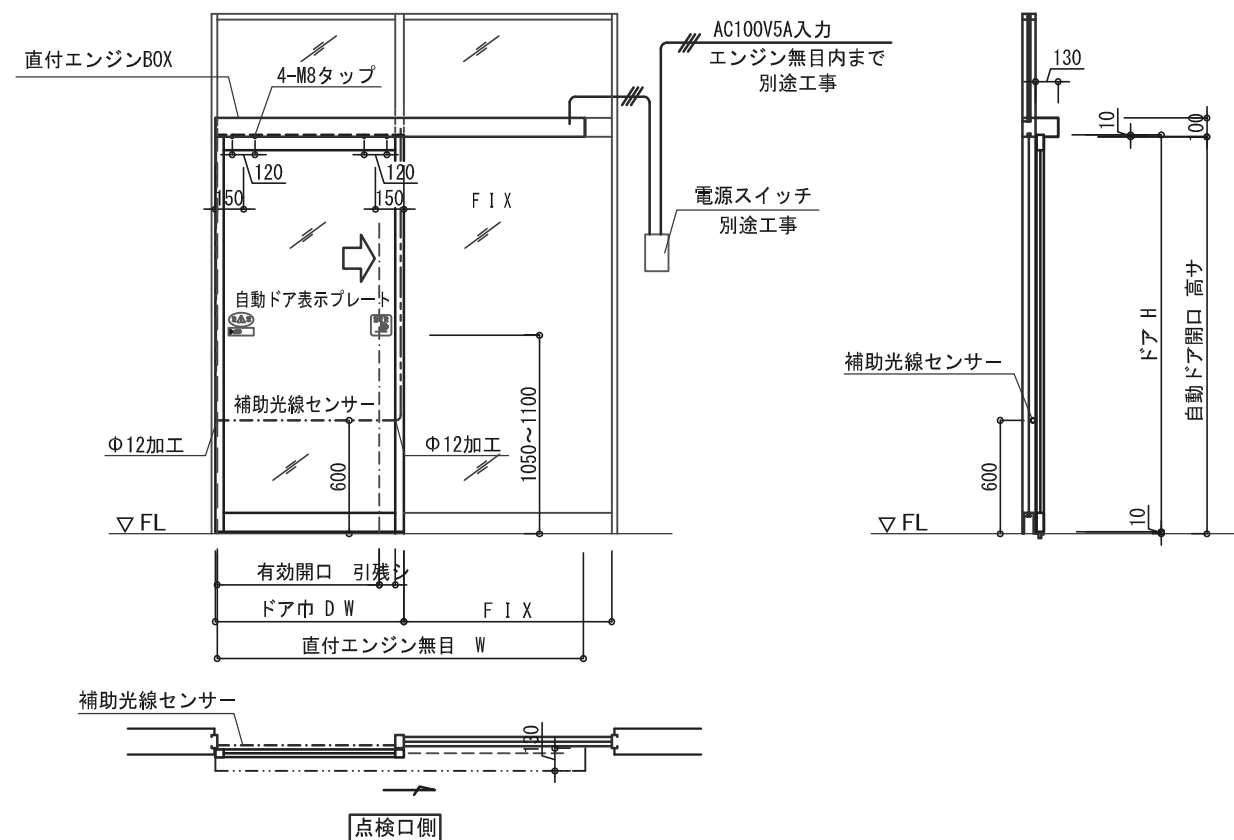


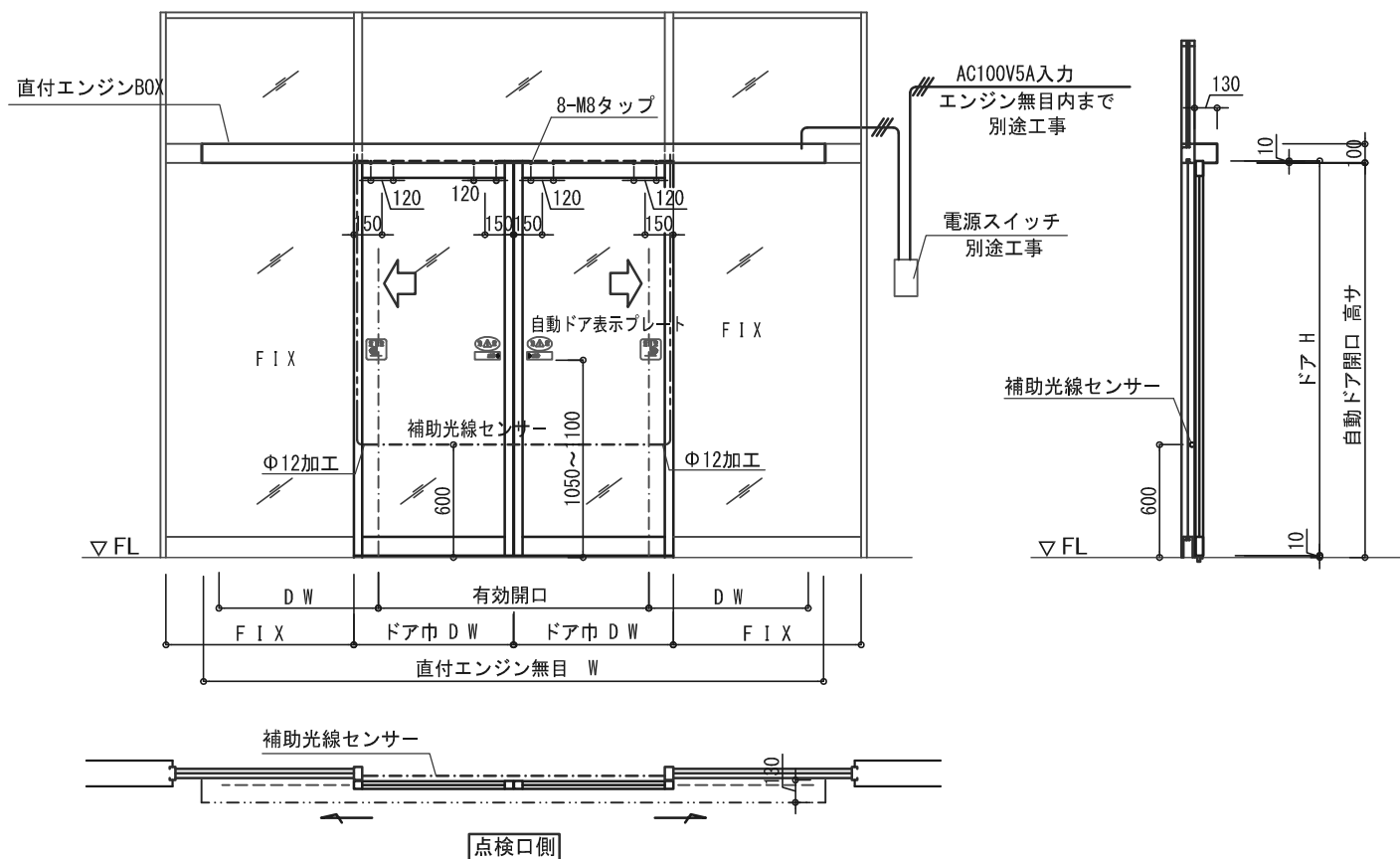
左片引き自動ドア



右片引き自動ドア



両引き自動ドア

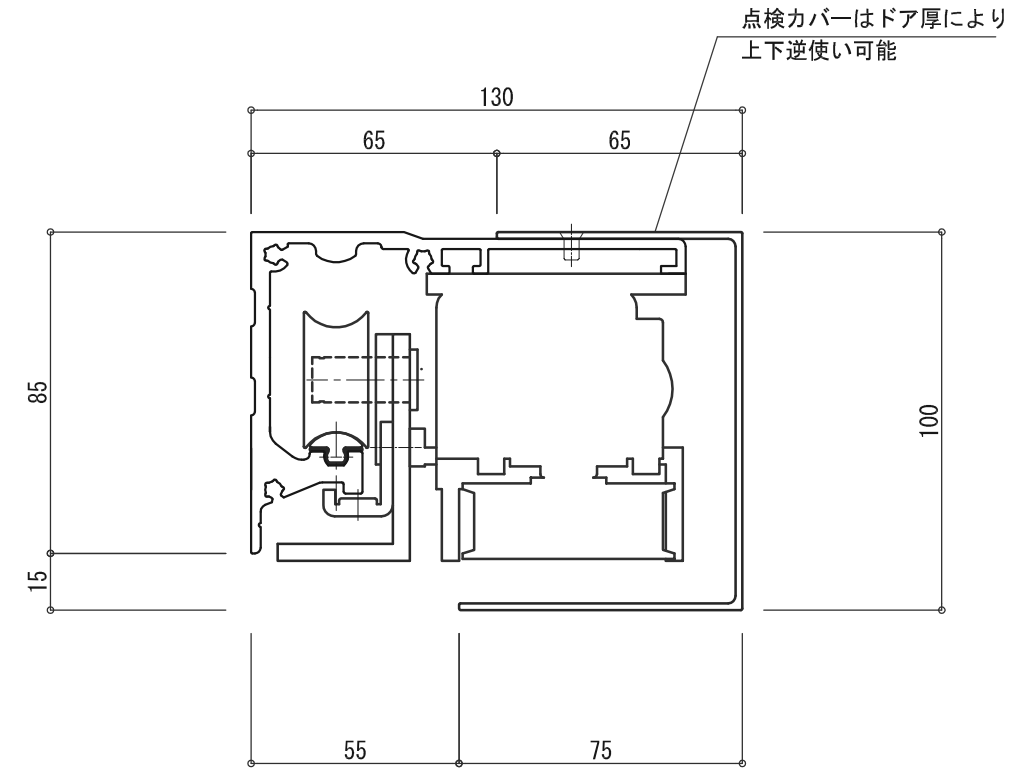
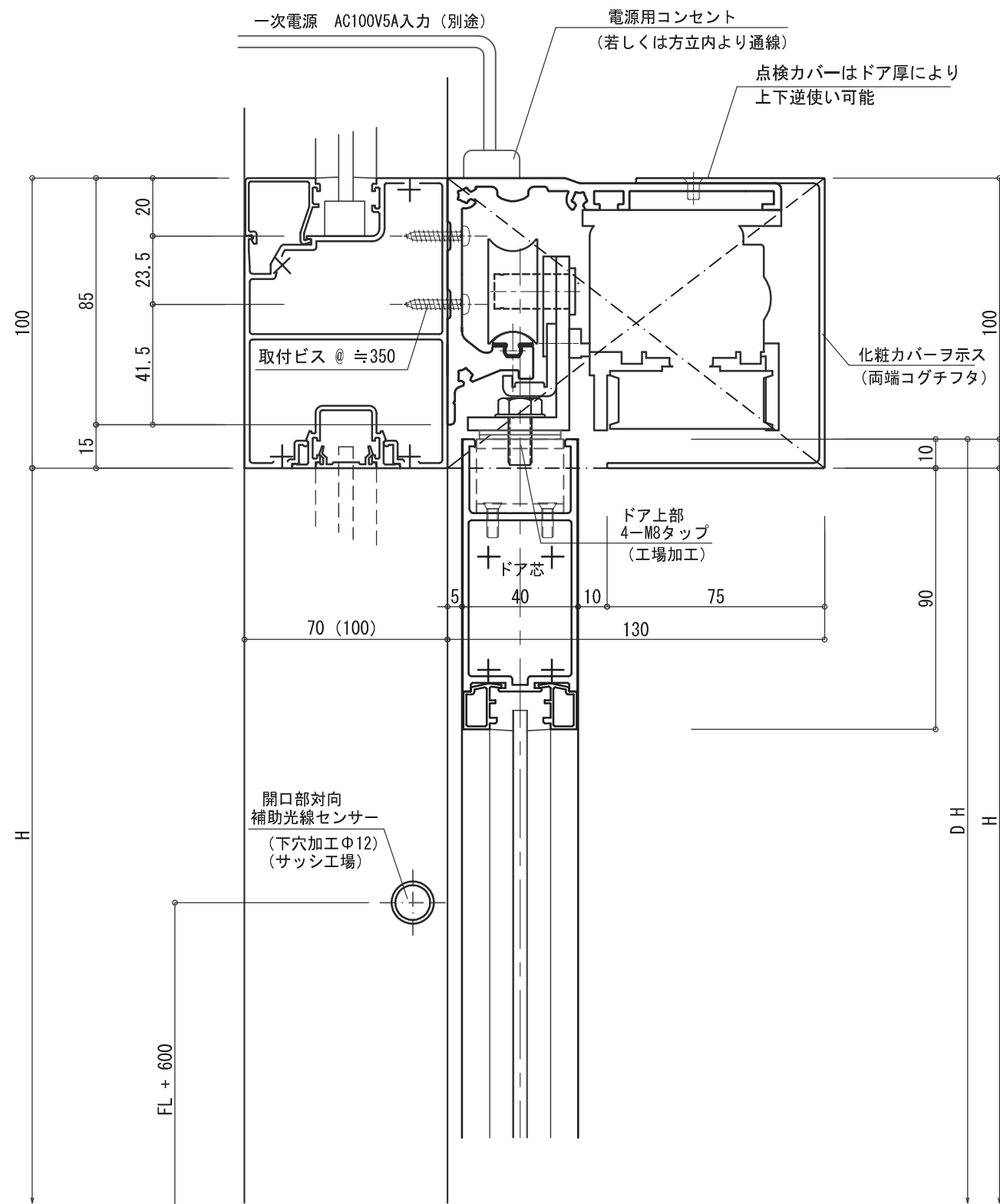


エンジン型式 (直付型)	JA-100S	JA-100D
ドアの開閉タイプ	片引き	両引き
適用ドア重量 (Kg)	80 Kg x 1	70 Kg x 2
適用ドア幅 (mm)	650 mm ~ 1100 mm	650 mm ~ 1100 mm
適用ドア面積 (㎡)	MAX 2.4㎡	MAX 2.2㎡
対応縦横比率 (縦:横)	MAX 3.5:1	MAX 3.5:1
所要電源容量	AC 100V・5A	AC 100V・5A

※ ご注意

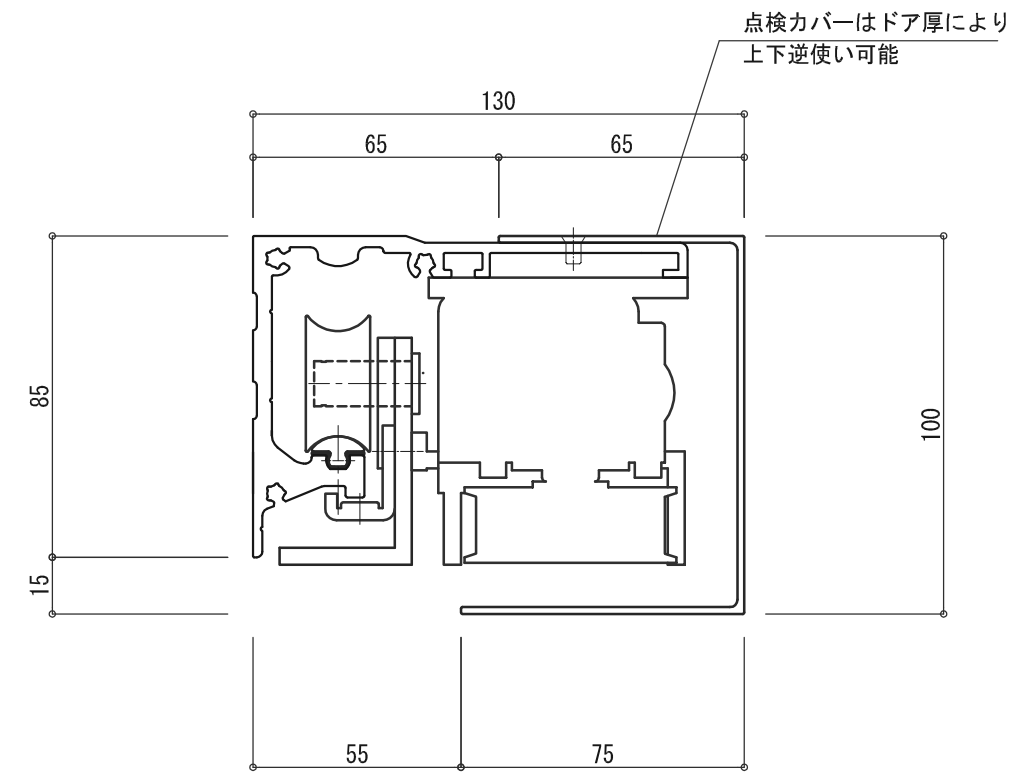
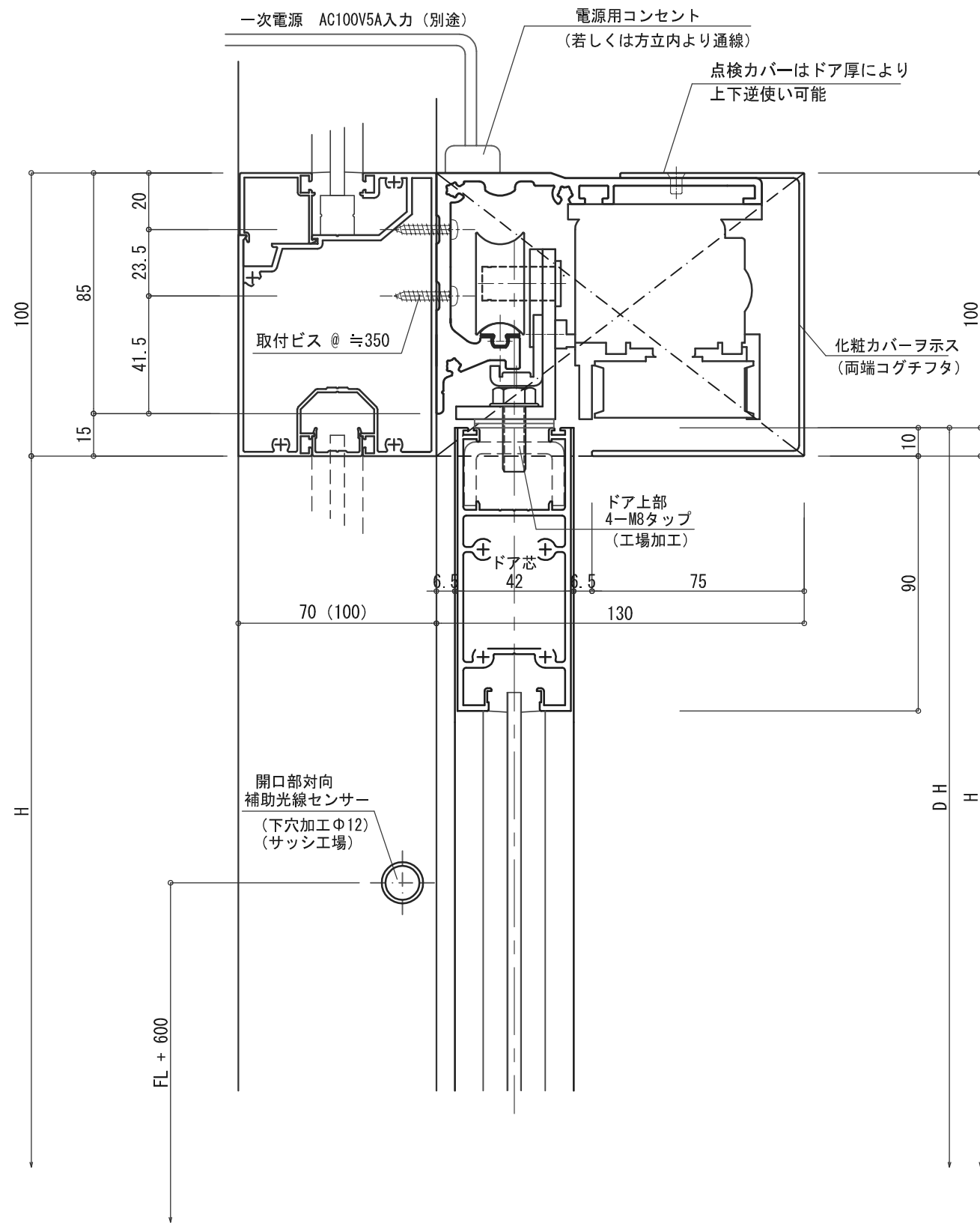
本図内容は予告無く変更する場合がございますので予めご了承願います

No	月日	訂正事項		部長	課長	設計	製図	照査	縮尺	図面名称	殿	月日	図面内容	図番
									1/40 A-3出力	姿図 直付エンジン			直付型軽量用エンジン JA-100	




※ ご注意
本図内容は予告無く変更する場合がございますので予めご了承願います

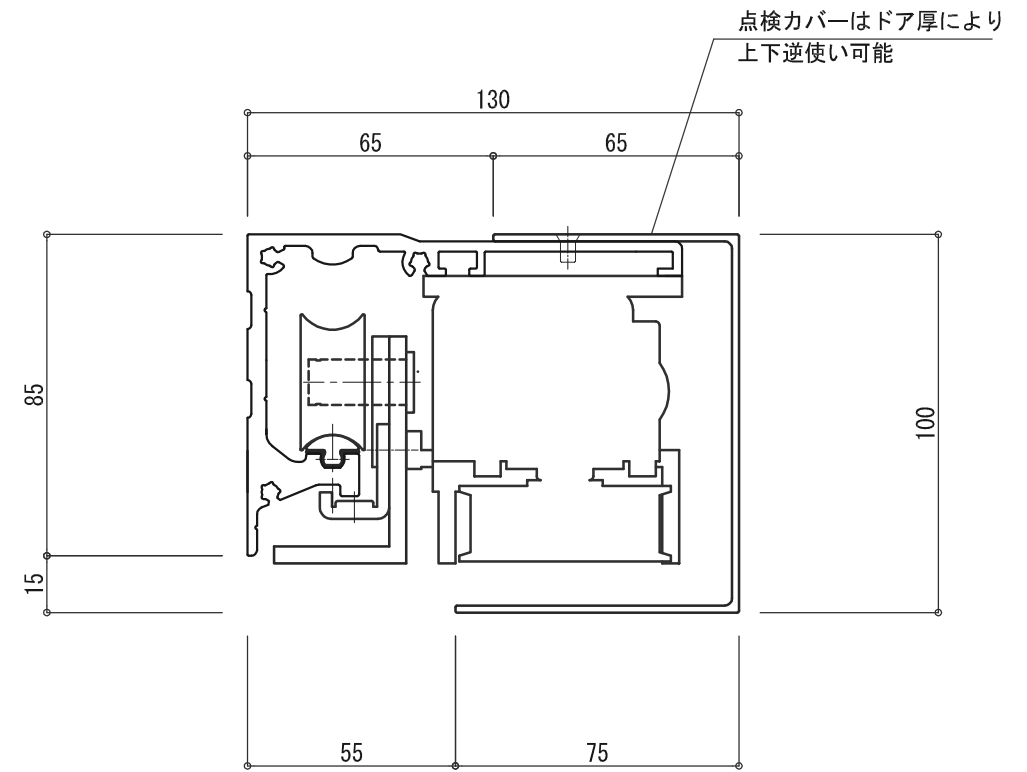
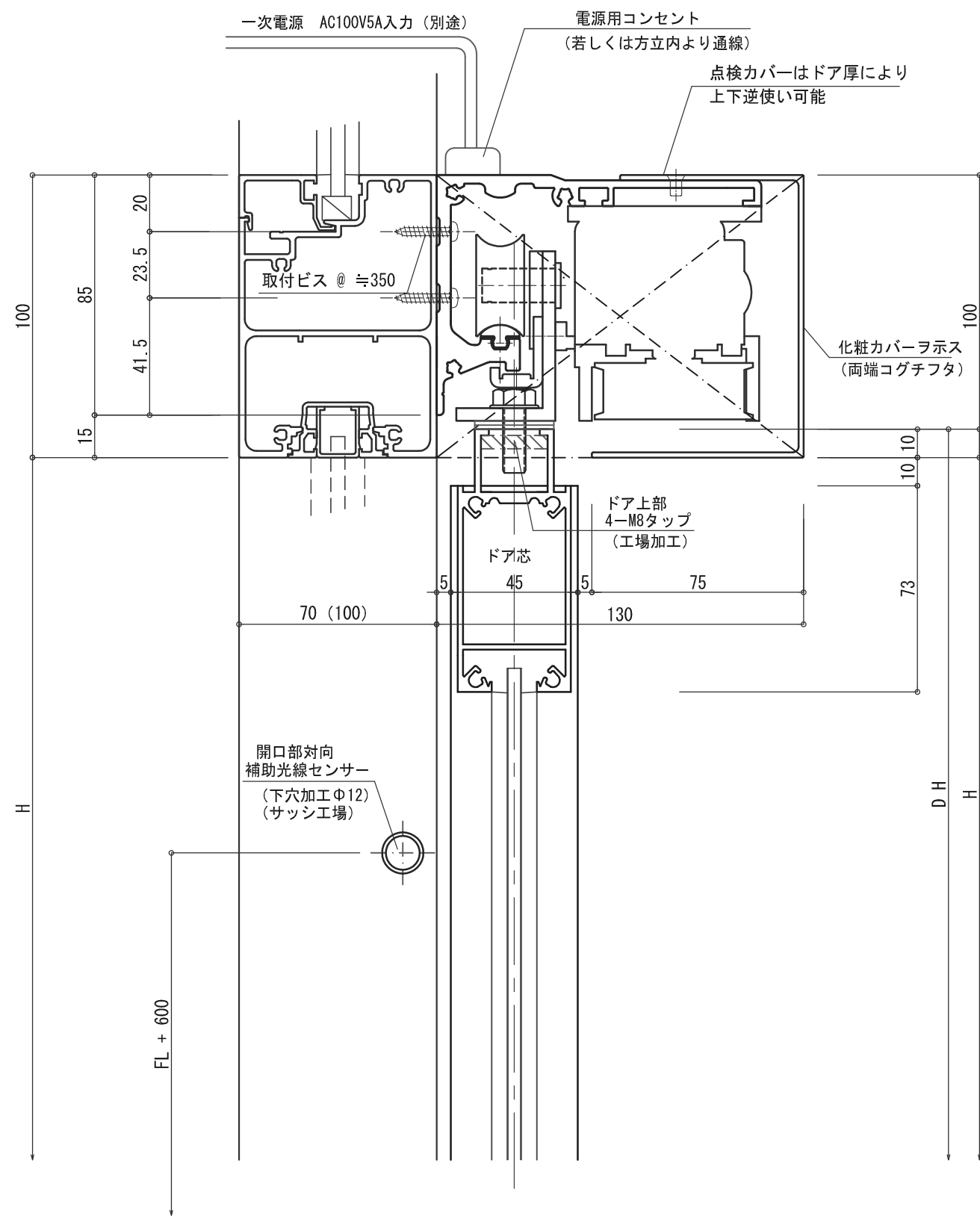
No	月日	訂正事項		部長	課長	設計	製図	照査	縮尺	図面名称	御受領 殿	御受領 殿	図面内容
									1/2 A-3出力	エンジン断面			直付型軽量用エンジン納り JA-100
				日本自動ドア株式会社				株式会社 LIXIL				JAD-JA100 28614-101T	



※ ご注意


本図内容は予告無く変更する場合がございますので予めご了承願います

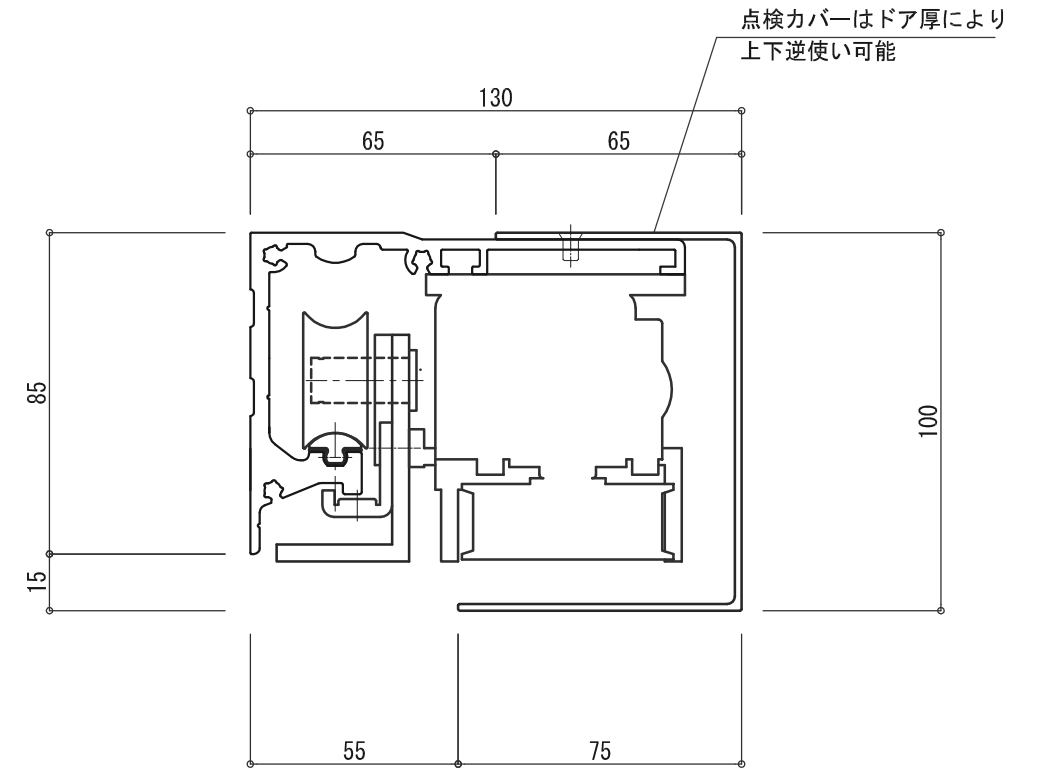
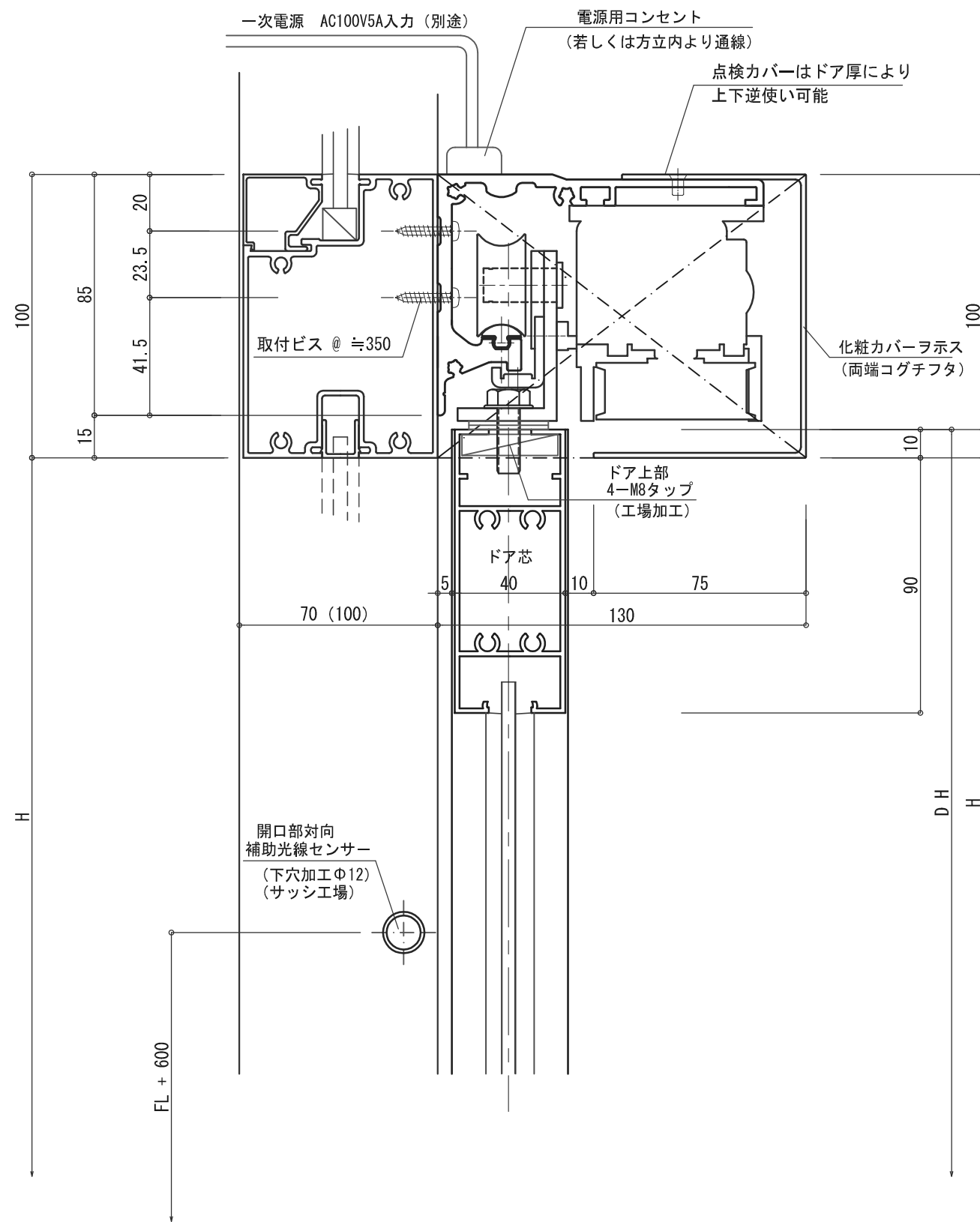
No	月日	訂正事項		部長	課長	設計	製図	照査	縮尺	図面名称 エンジン断面 三協立山 株式会社	殿	御受領	図面内容	
									1/2 A-3出力			殿	月日	直付型軽量用エンジン納り JA-100
				日本自動ドア株式会社							殿	御受領	設計番号	図番
											殿	月日	JAD-JA100 28614-102SA	



※ ご注意

本図内容は予告無く変更する場合がございますので予めご了承願います

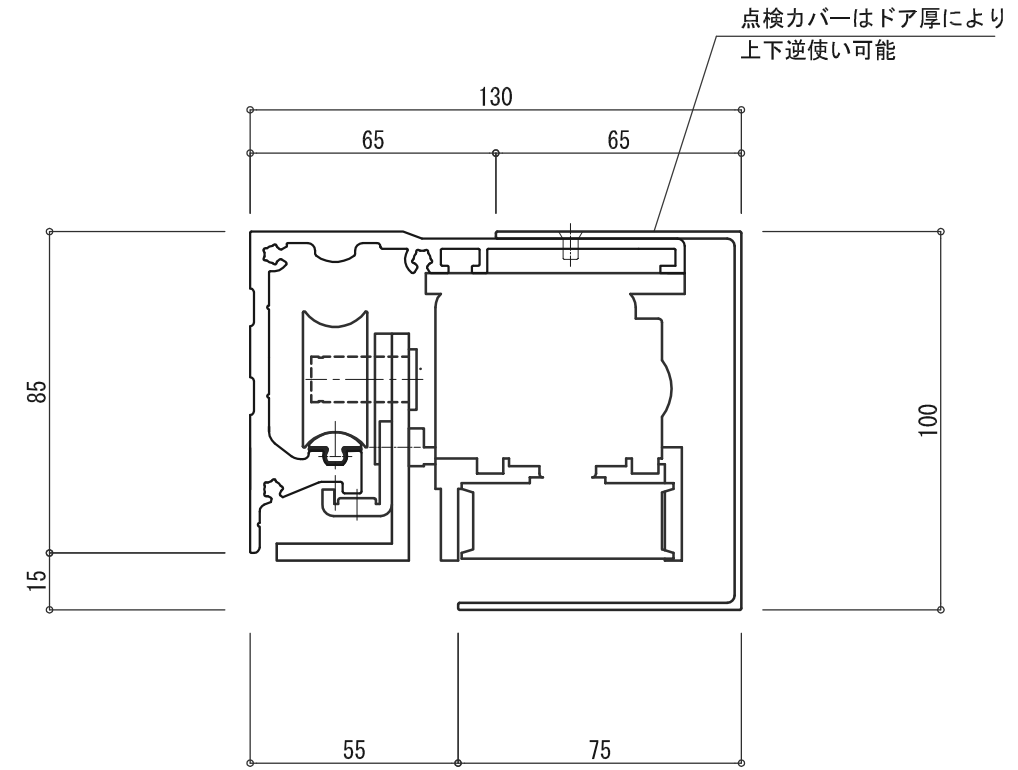
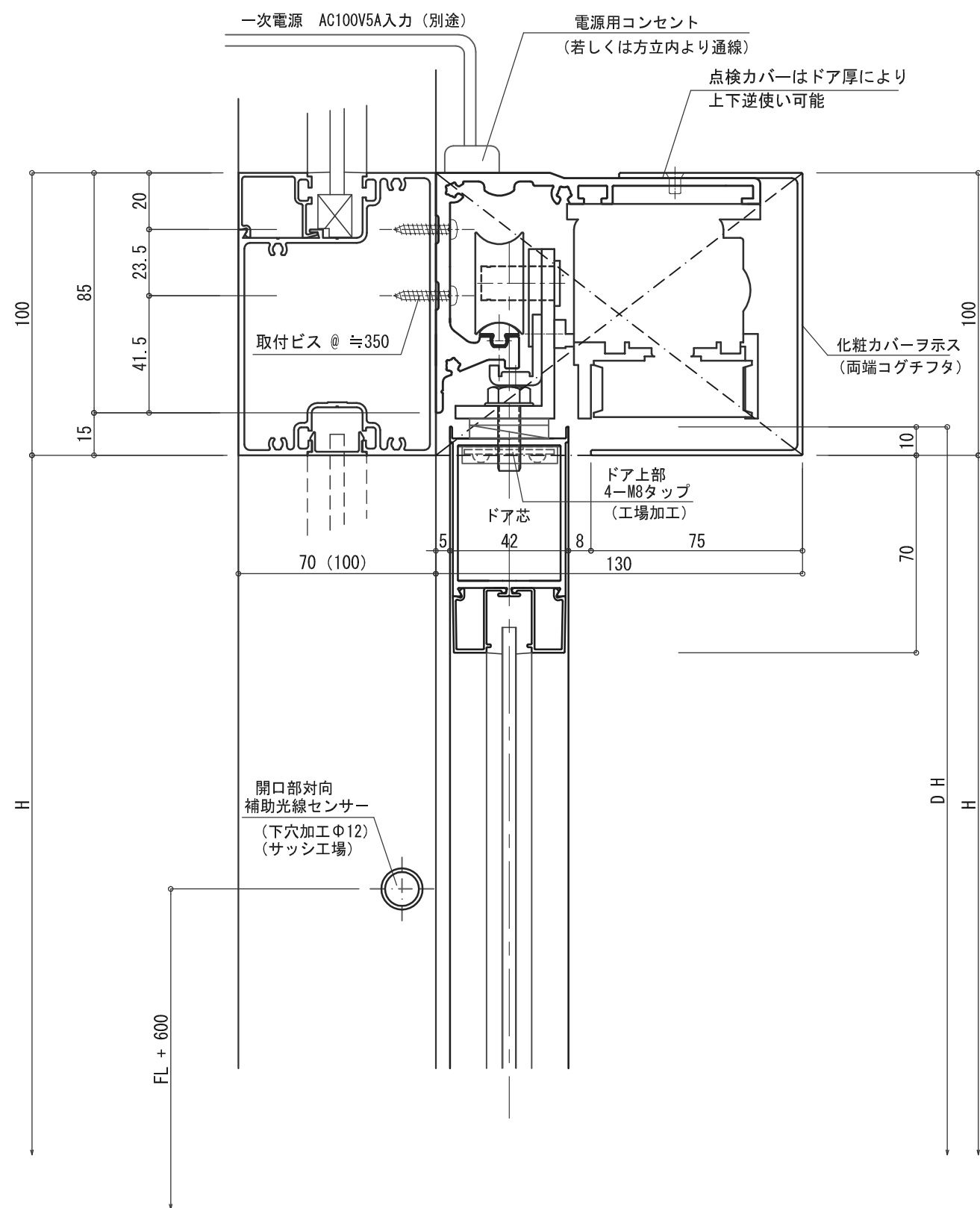
No	月日	訂正事項		部長	課長	設計	製図	照査	縮尺	図面名称	御受領 殿 月 日	図面内容	図番
				日本自動ドア株式会社				1/2 A-3出力	エンジン断面	直付型軽量用エンジン納り JA-100			
											御受領 殿 月 日	設計番号	JAD-JA100 28614-103F




※ ご注意

本図内容は予告無く変更する場合がございますので予めご了承願います

No	月日	訂正事項		部長	課長	設計	製図	照査	縮尺	図面名称	御受領 殿	月日	図面内容	図番	
									1/2 A-3出力	エンジン断面			直付型軽量用エンジン納り JA-100		
日本自動ドア株式会社											昭和フロント 株式会社	御受領 殿	月日	設計番号	JAD-JA100 28614-104SY



※ ご注意
 本図内容は予告無く変更する場合がございますので予めご了承願います

No	月日	訂正事項		部長	課長	設計	製図	照査	縮尺	図面名称	御受領 殿	御受領 殿	図面内容	図番
									1/2 A-3出力	エンジン断面			直付型軽量用エンジン納り JA-100	
日本自動ドア株式会社										YKKap 株式会社		設計番号		JAD-JA100 28614-105Y