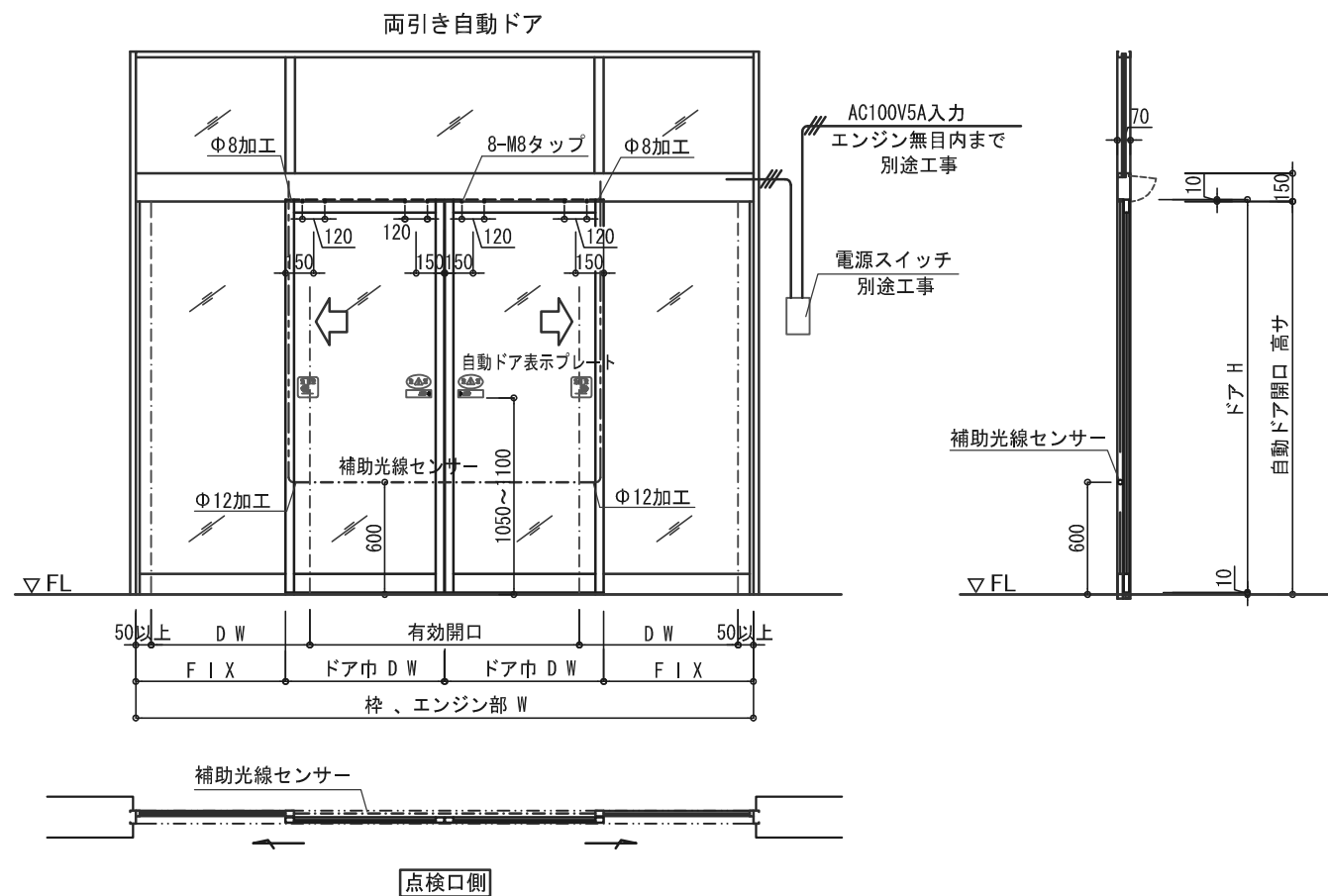
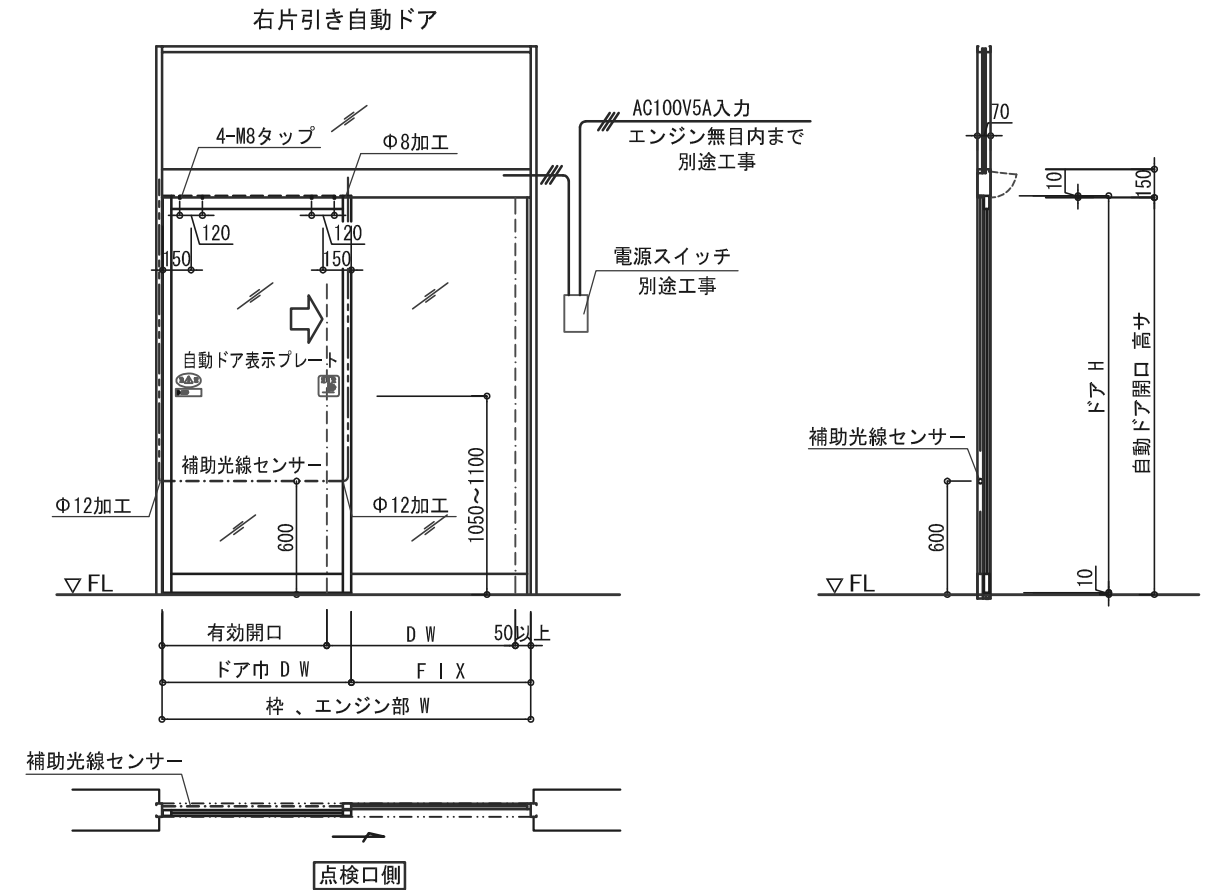
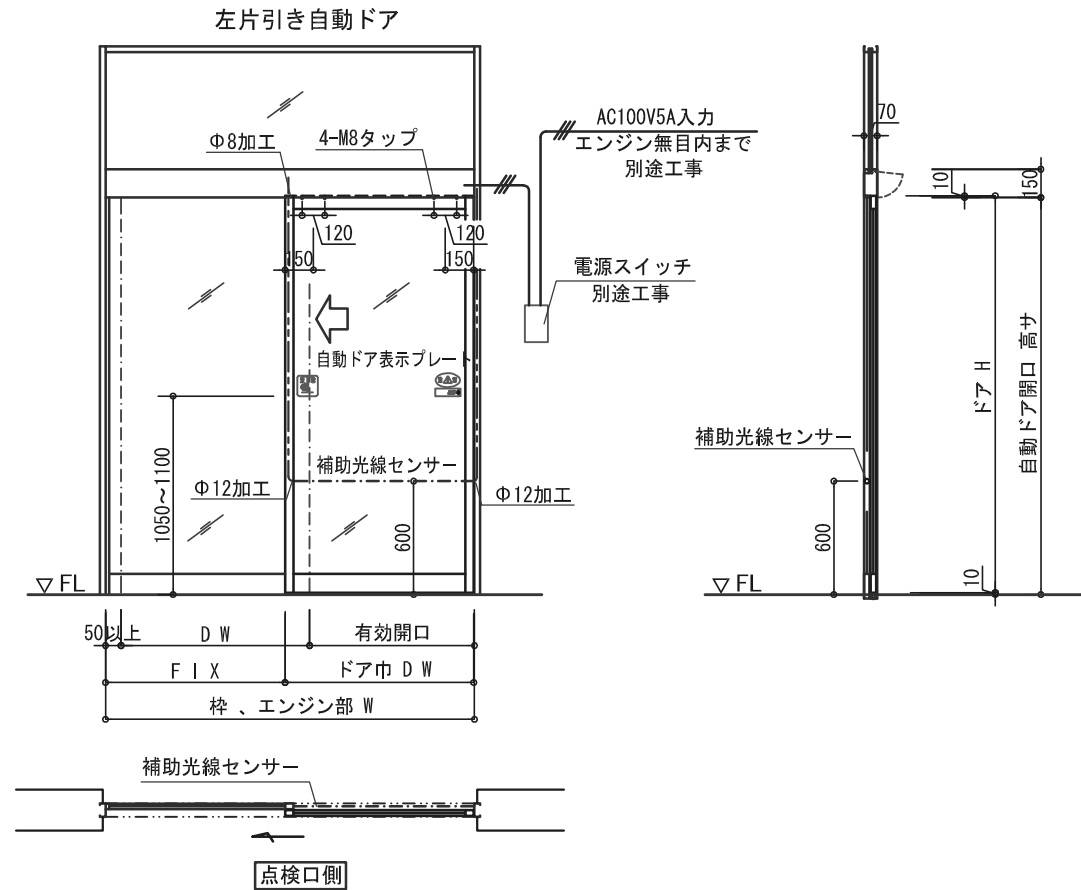


点検口側観図



エンジン型式 (内蔵型)	JAD-70-S	JAD-70-D
ドアの開閉タイプ	片引き	両引き
適用ドア重量 (Kg)	65 Kg x 1	45 Kg x 2
適用ドア幅 (mm)	750 mm ~ 1250 mm	650 mm ~ 1250 mm
適用ドア面積 (㎡)	MAX 2.0㎡	MAX 2.0㎡
対応縦横比率 (縦 : 横)	MAX 4 : 1	MAX 4 : 1
所要電源容量	AC 100V・5A	AC 100V・5A

※ アルミサッシメーカー各社に納まりますが

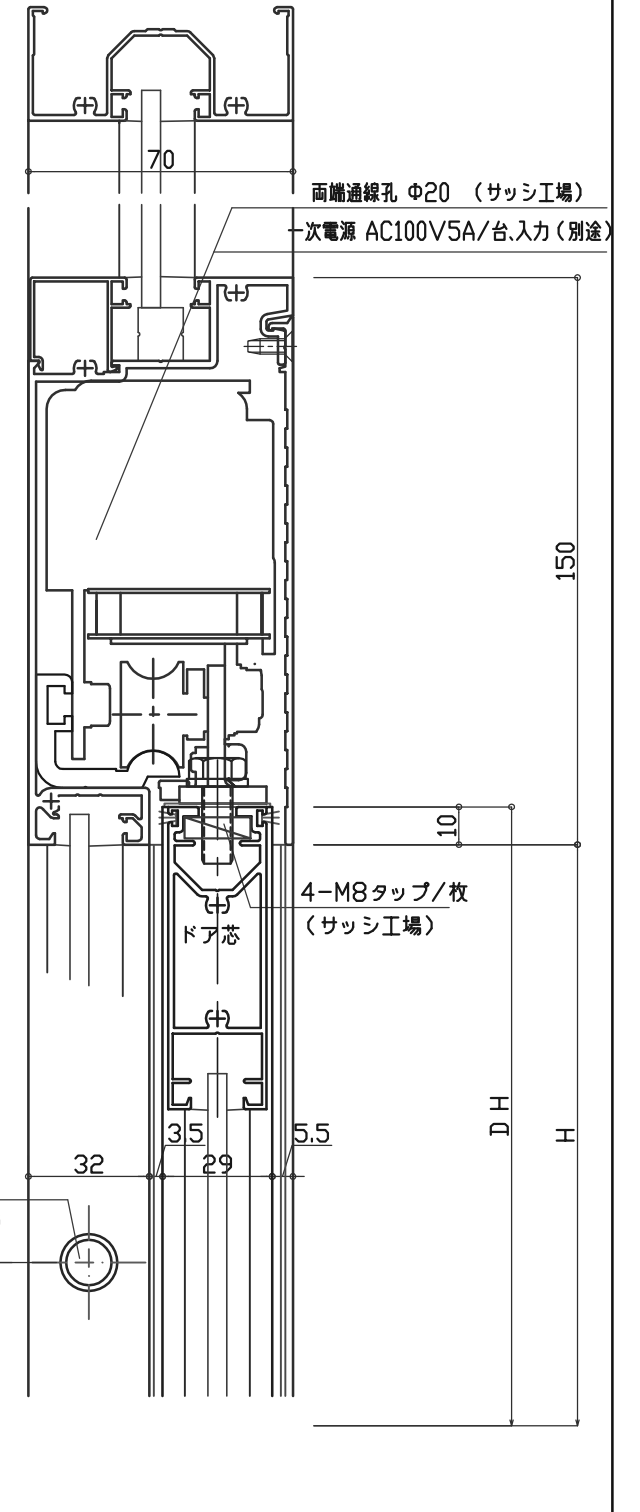
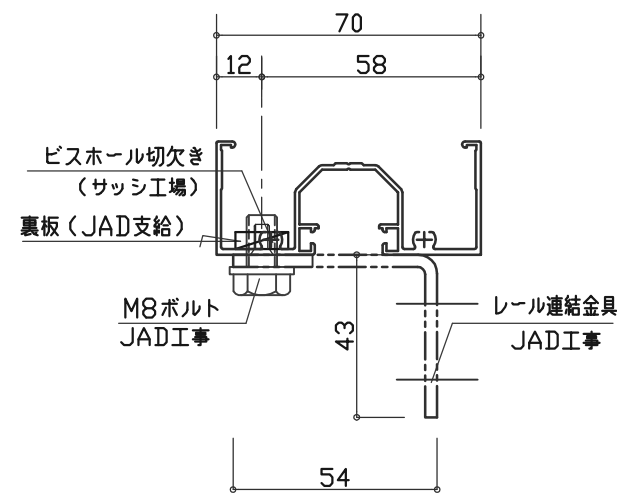
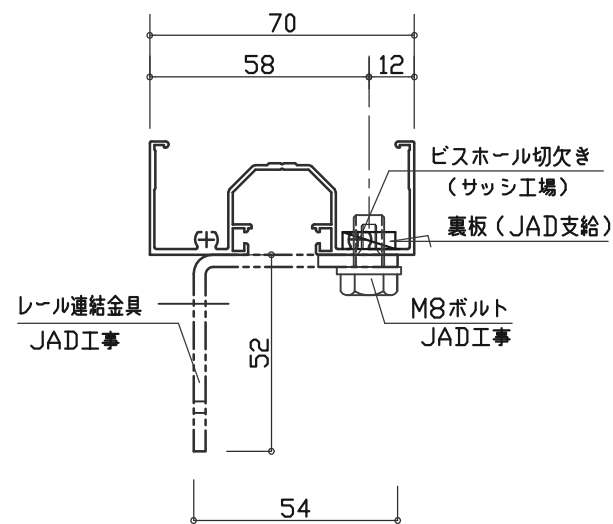
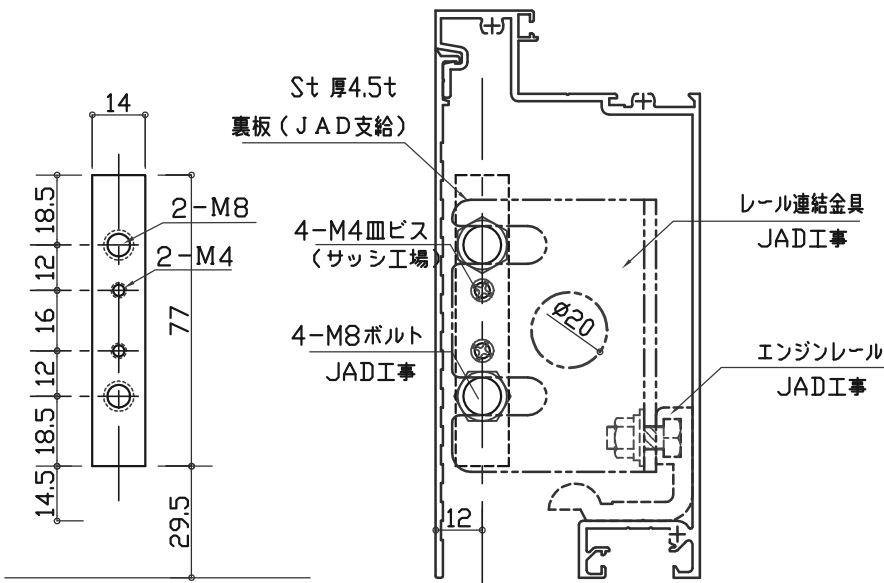
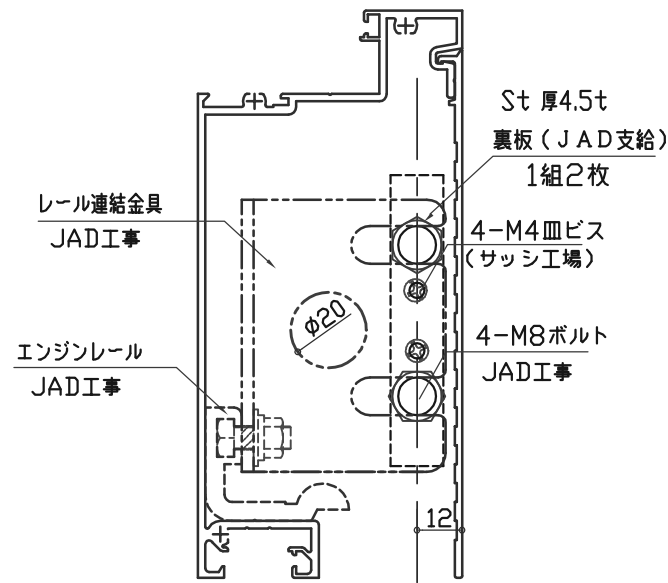
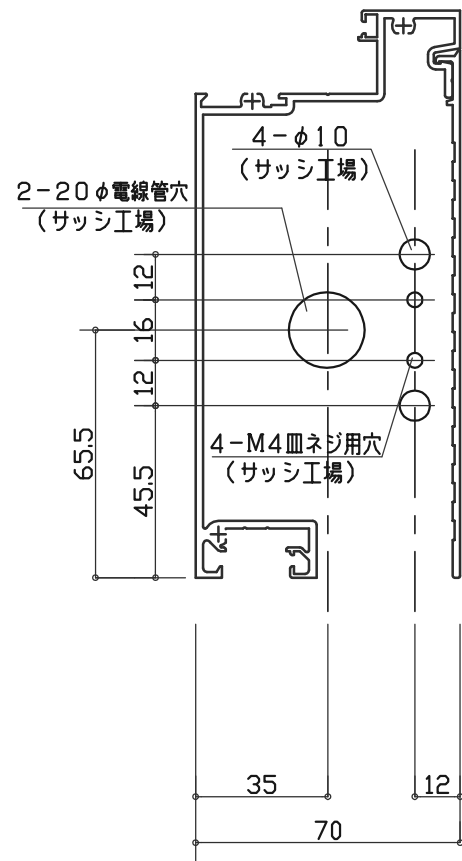
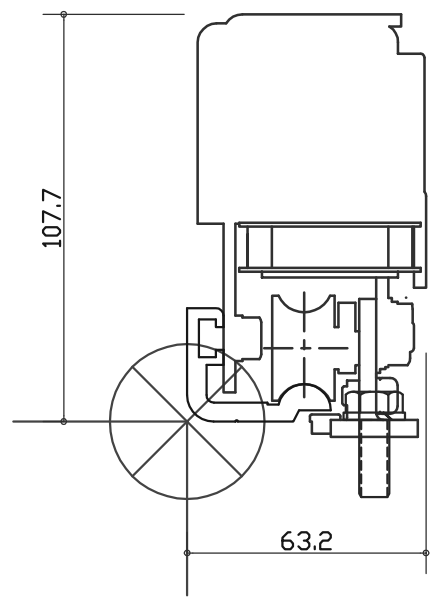
2011年 (平成23年) 10月現在 対応しているアルミサッシメーカー様は 以下の通りです  
LIXIL株式会社様 三協立山アルミ株式会社様 昭和フロント株式会社様 となっております

他のメーカー様ご利用でお納めご予約の方は弊社 技術担当にお問合せ下さい

※ ご注意

本図内容は予告無く変更する場合がございますので予めご了承願います

No	月日	訂正事項		部長	課長	設計	製図	照査	縮尺	図面名称	殿	月日	図面内容		
									1/40 A-3出力	姿図			アルミ70枠内蔵エンジン	アルミ70枠内蔵型エンジン JAD-70	
				日本自動ドア株式会社								殿	月日	設計番号	図番
														JAD-JAD70 28608-053	



※ ご注意  
 本図内容は予告無く変更する場合がございますので予めご了承願います

	部長	課長	設計	製図	照査	縮尺	図面名称	御受領	図面内容
						1/2 A-3並力	エンジン断面、納まり	殿 月 日	アルミ70枠 内蔵型エンジン納り JAD-70
* 2011/10/12 新型に変更訂正 No 月日 訂正事項	日本自動ドア株式会社						三協立山 株式会社	御受領 殿 月 日	設計番号 JAD-JAD70 28608-055SA