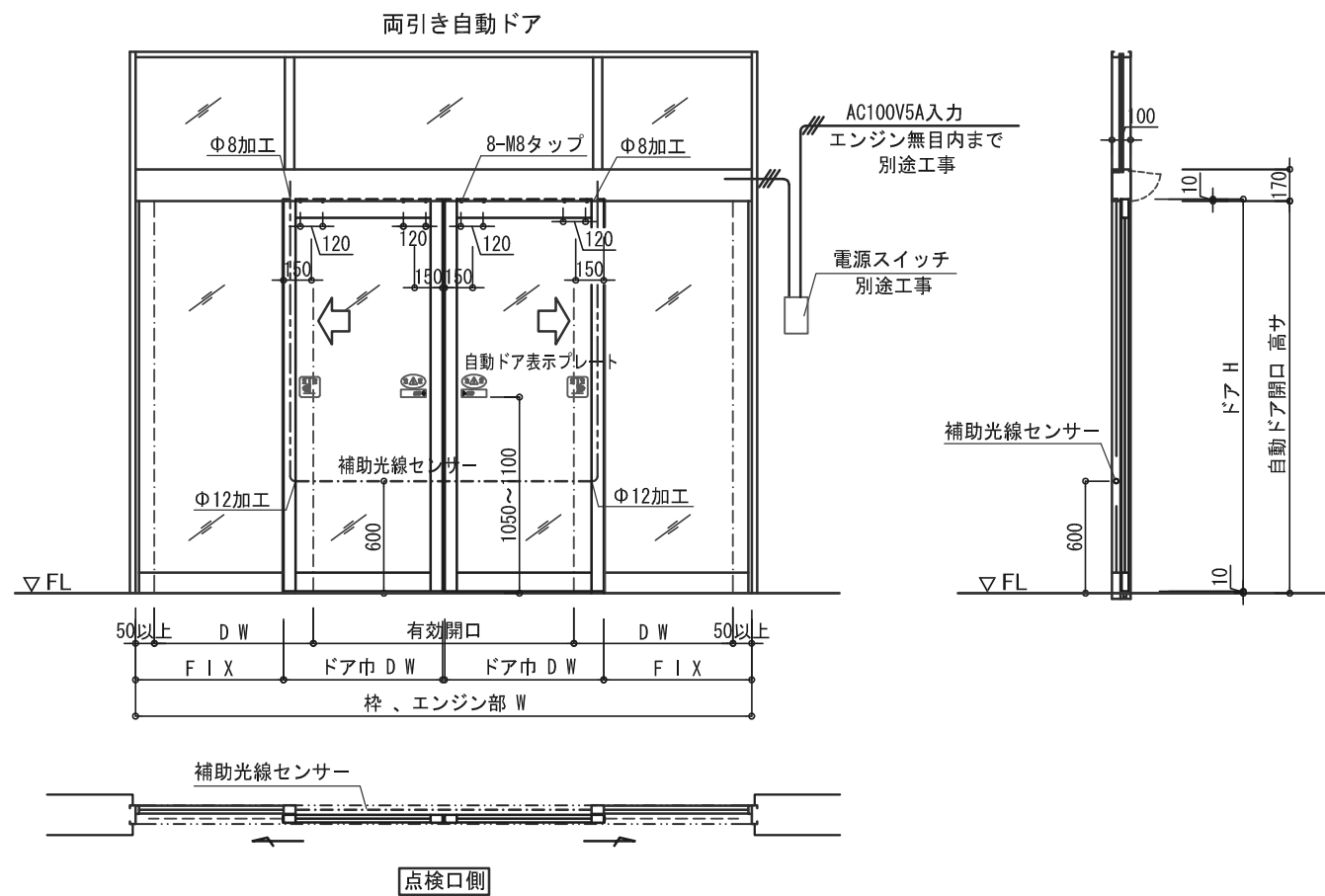
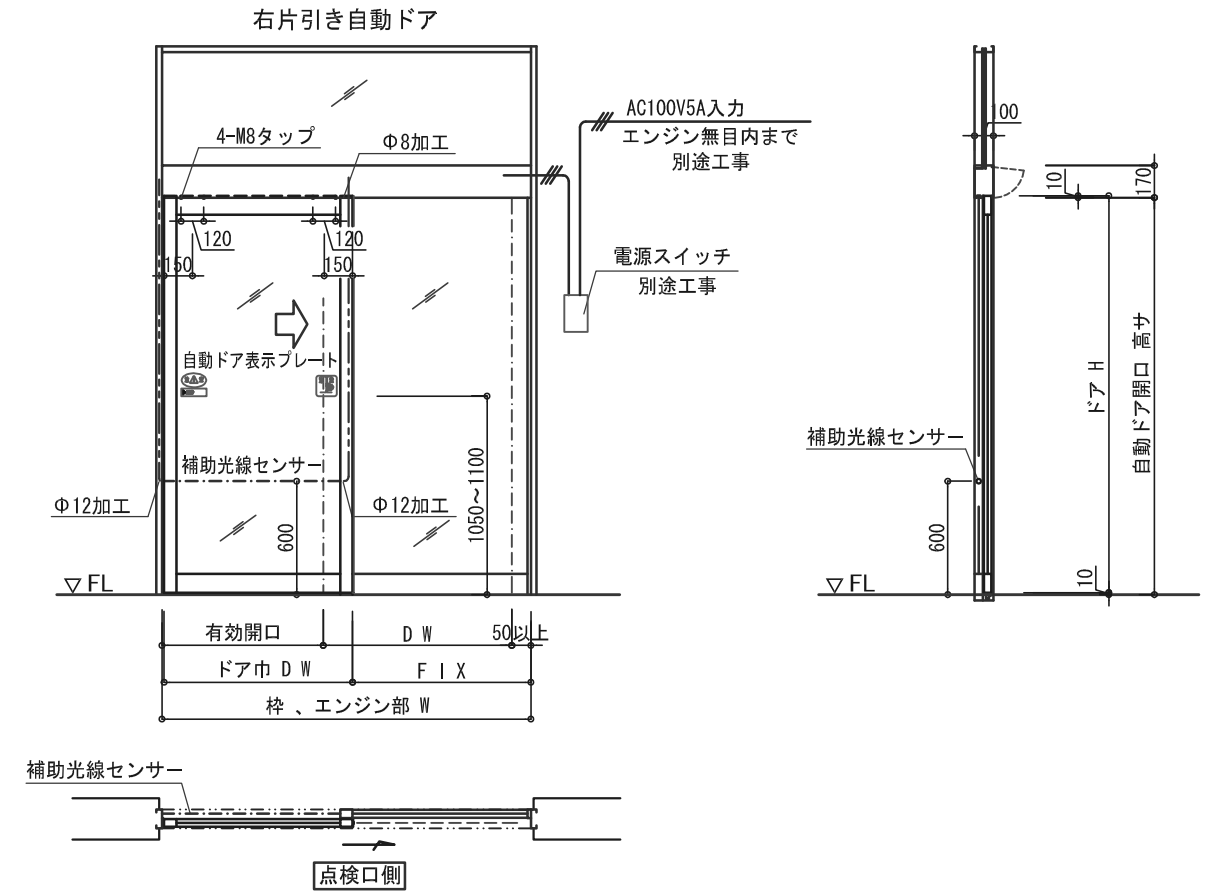
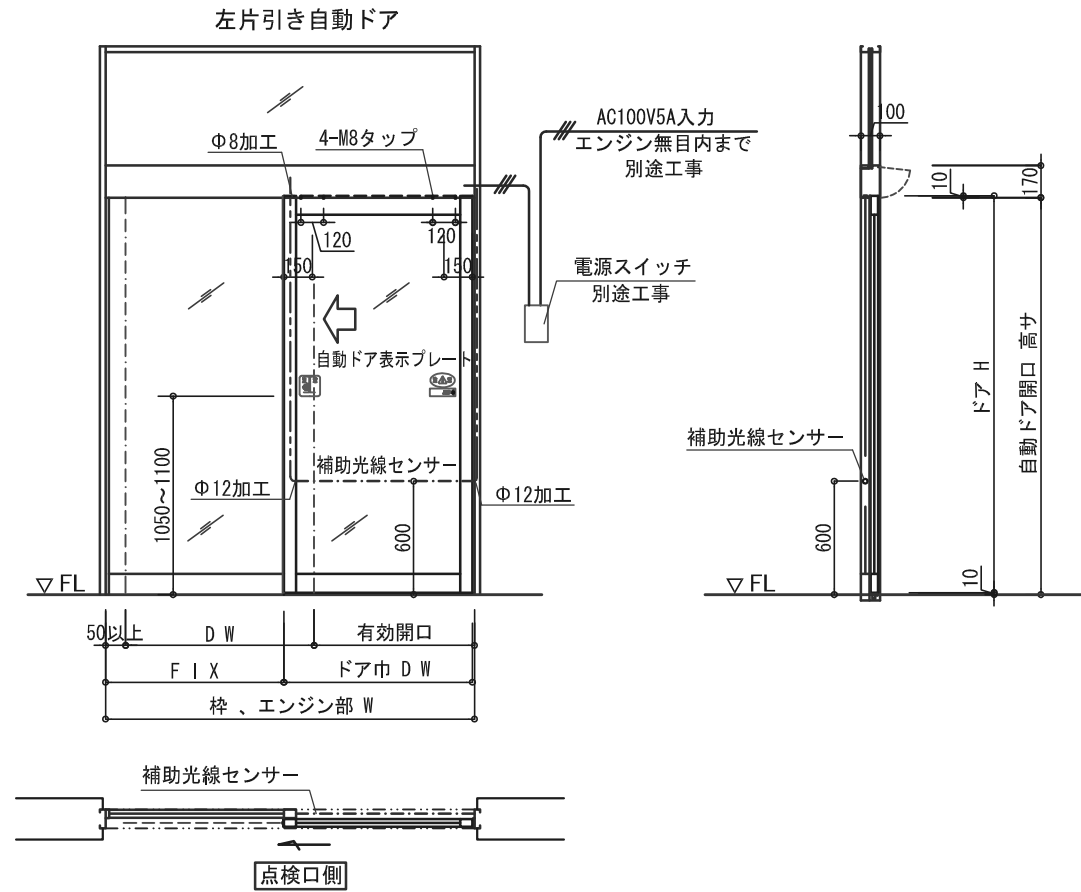


点検口側観図

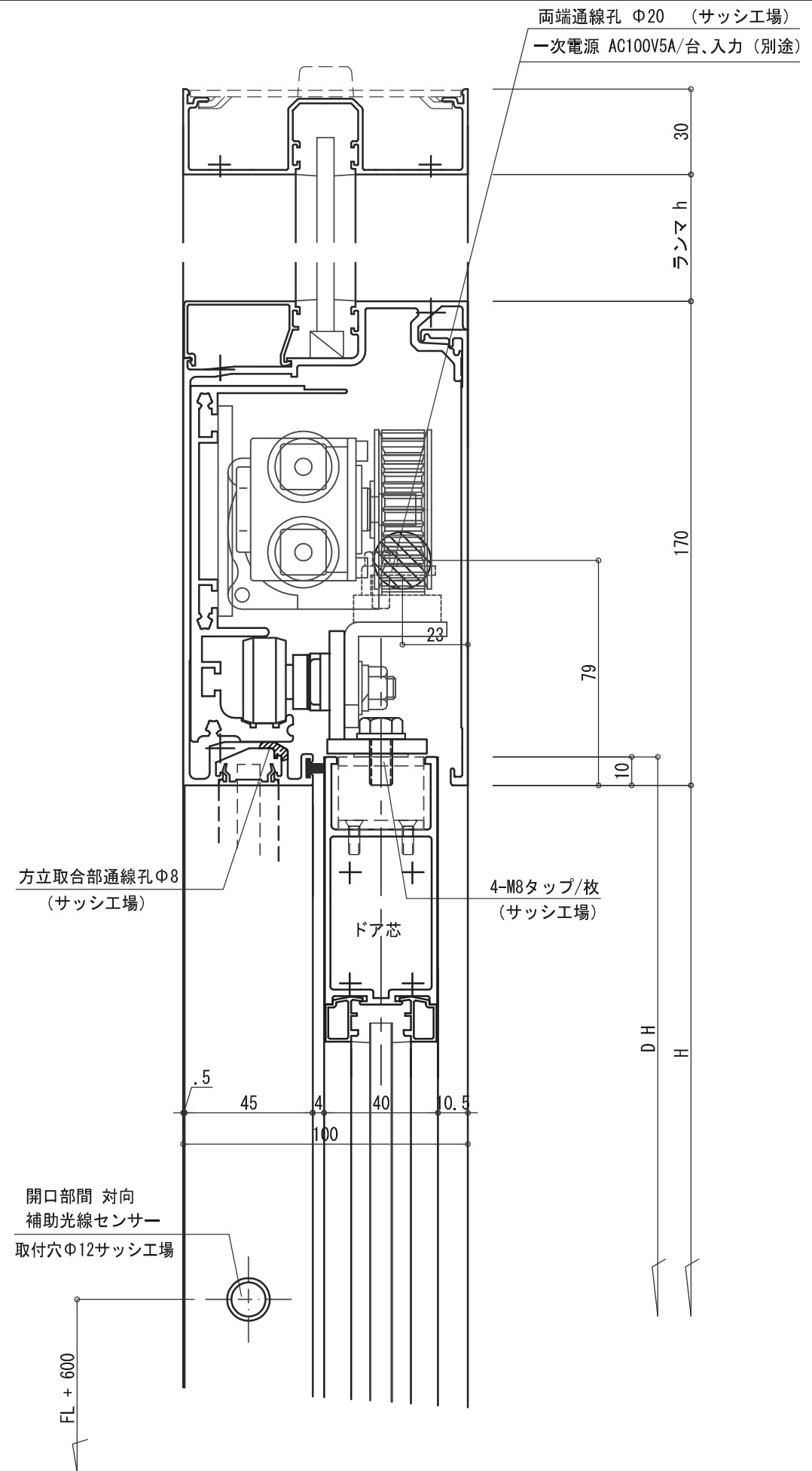
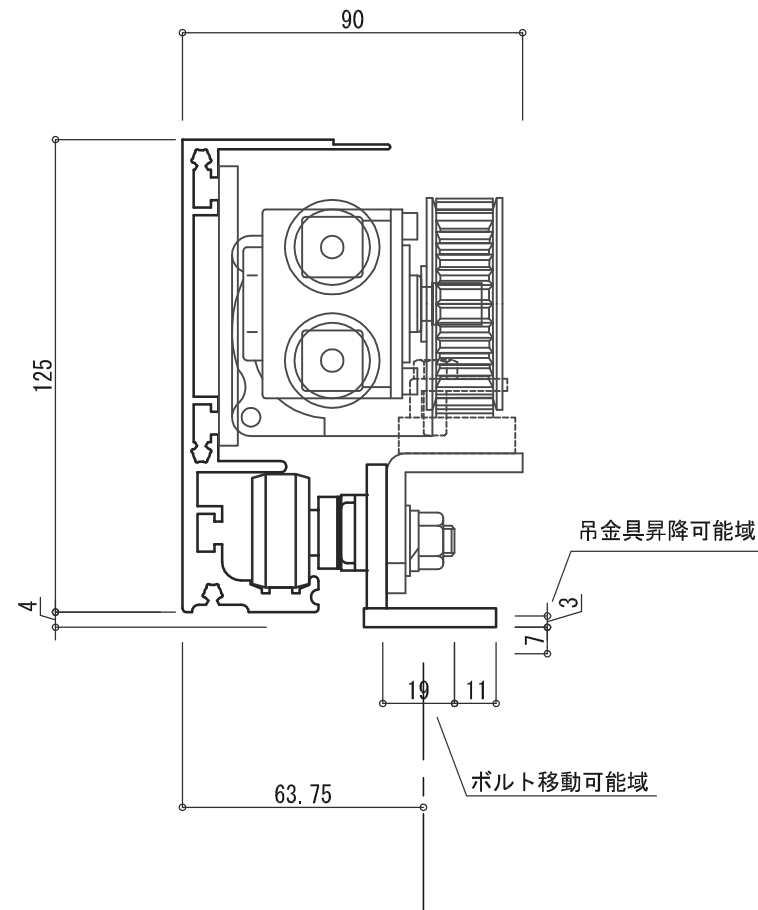


エンジン型式 (内蔵型)	UNS-125	UNW-125
ドアの開閉タイプ	片引き	両引き
適用ドア重量 (Kg)	80 Kg x 1	70 Kg x 2
適用ドア幅 (mm)	650 mm ~ 1250 mm	650 mm ~ 1250 mm
適用ドア面積 (㎡)	MAX 2.6㎡	MAX 2.4㎡
対応縦横比率 (縦:横)	MAX 4:1	MAX 4:1
所要電源容量	AC 100V・5A	AC 100V・5A

※ ご注意

本図内容は予告無く変更する場合がございますので予めご了承願います

No	月日	訂正事項		部長	課長	設計	製図	照査	縮尺	図面名称	殿	月日	図面内容	図番	
									1/40 A-3出力	姿図			設計番号		JAD-UN125 28608-013T
日本自動ドア株式会社											株式会社 LIXIL	殿	月日		



※ ご注意

本図内容は予告無く変更する場合がございますので予めご了承願います

No	月日	訂正事項		部長	課長	設計	製図	照査	縮尺	図面名称 <b>エンジン断面</b> 株式会社 LIXIL	御受領	殿	月日	図面内容	アルミ枠内蔵型エンジン納り UN125 設計番号 JAD-UN125 28608-014T	図番
									1/2 A-3出力		御受領					