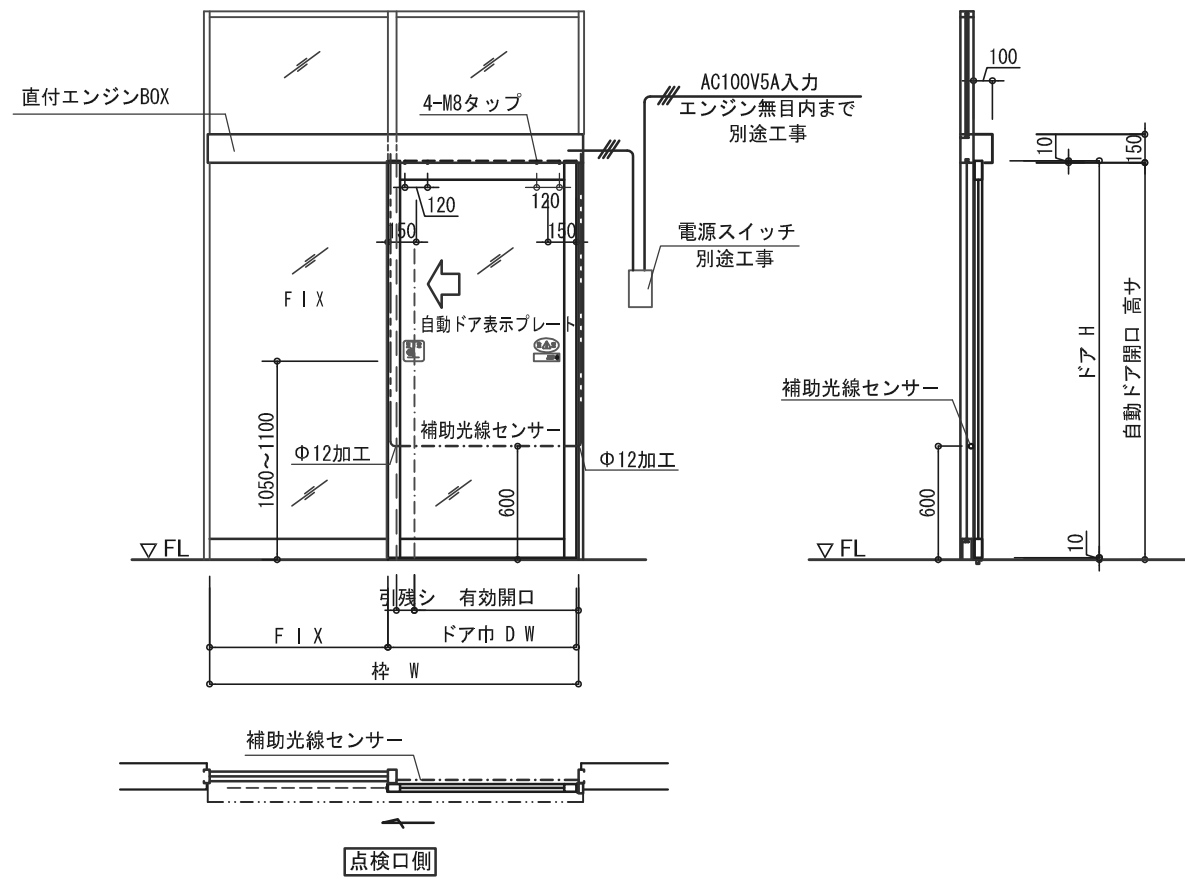
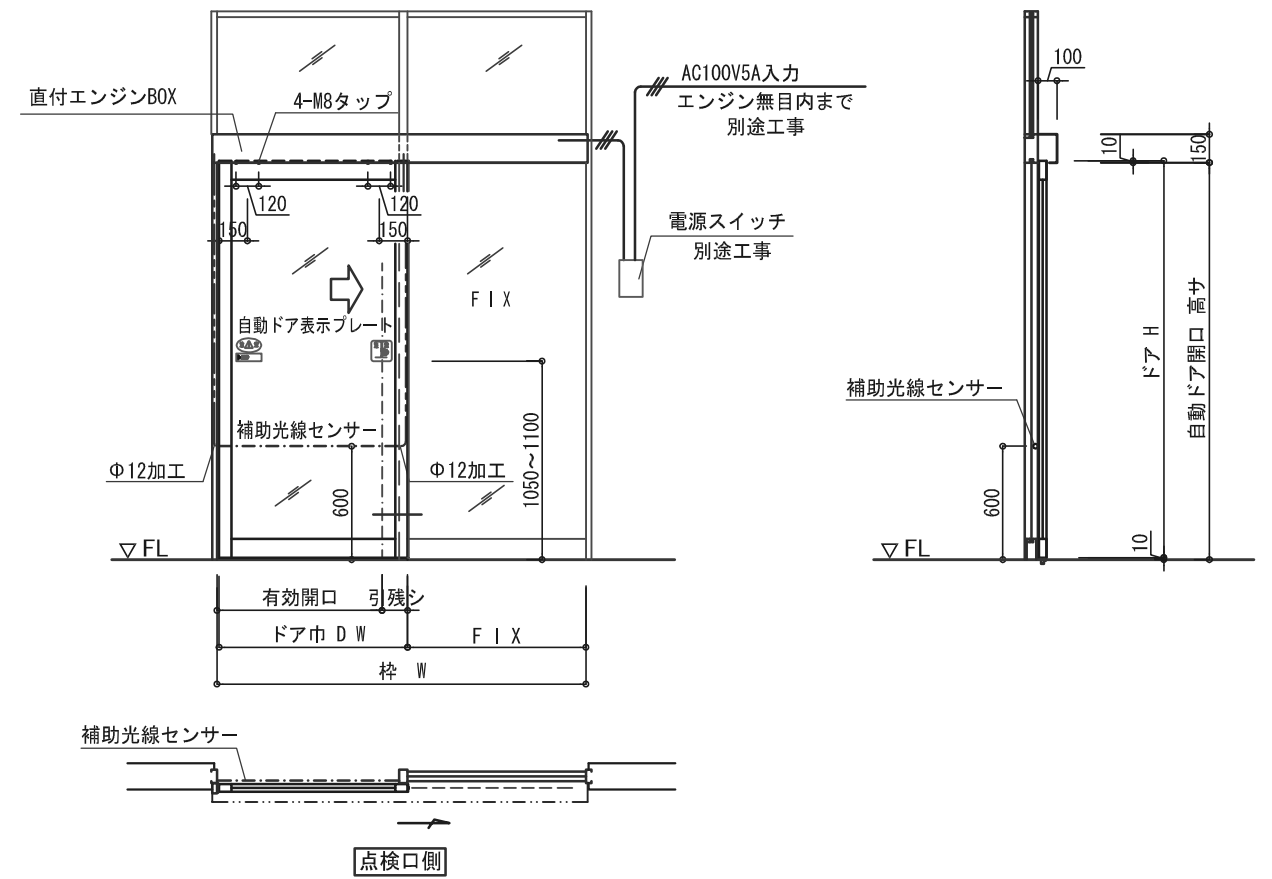


点検口側観図

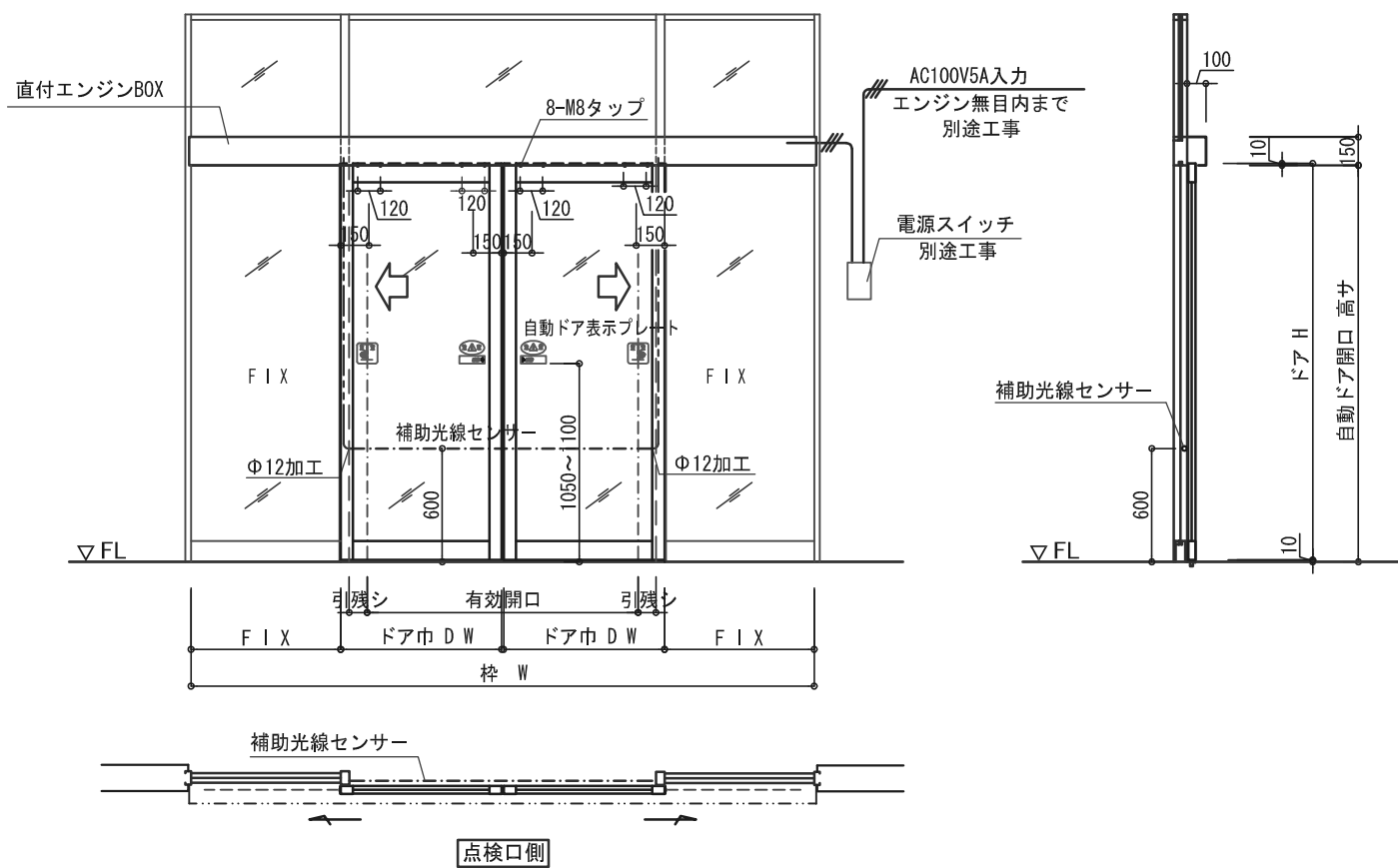
左片引き自動ドア



右片引き自動ドア



両引き自動ドア

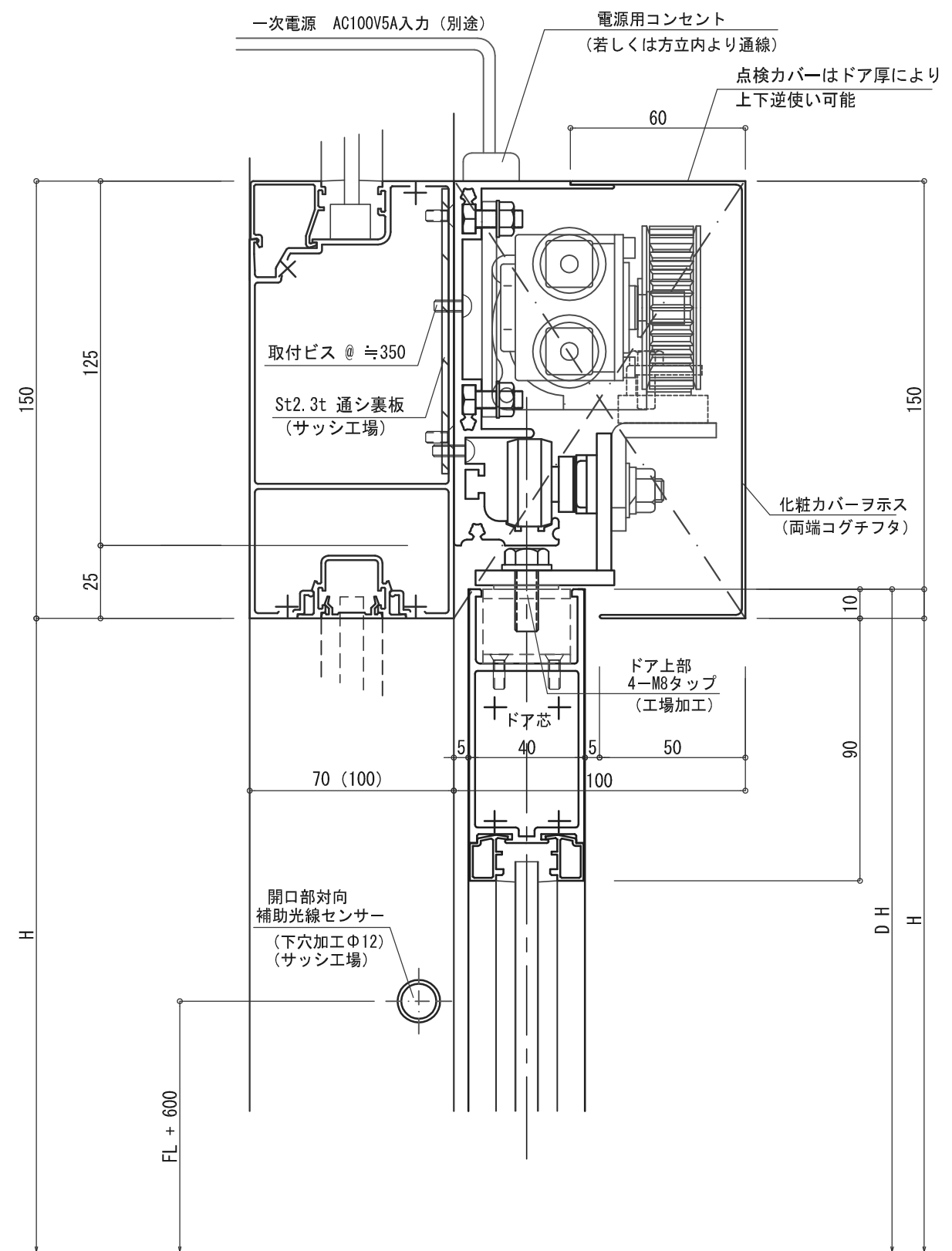
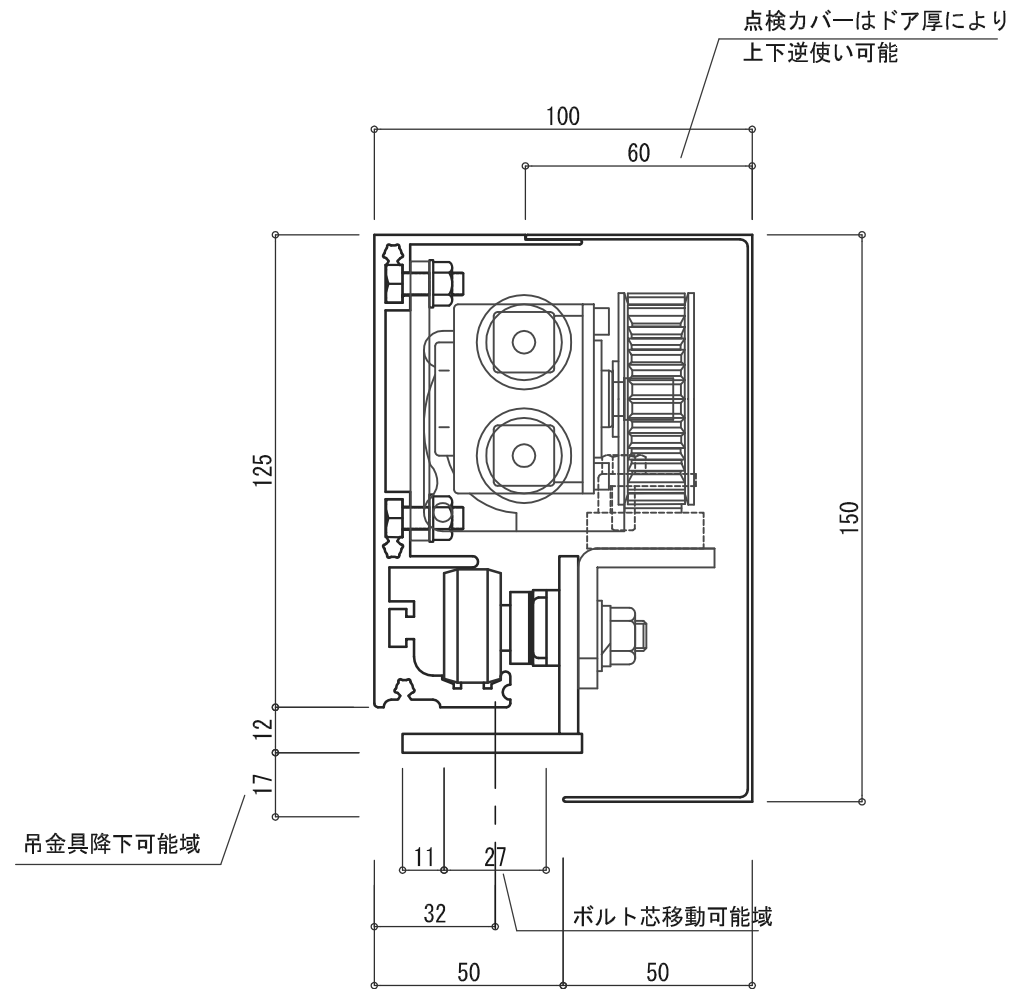


エンジン型式 (直付型)	UNS-150	UNW-150
ドアの開閉タイプ	片引き	両引き
適用ドア重量 (Kg)	80 Kg x 1	70 Kg x 2
適用ドア幅 (mm)	650 mm ~ 1250 mm	650 mm ~ 1250 mm
適用ドア面積 (㎡)	MAX 2.8㎡	MAX 2.6㎡
対応縦横比率 (縦:横)	MAX 4:1	MAX 4:1
所要電源容量	AC 100V・5A	AC 100V・5A

※ ご注意

本図内容は予告無く変更する場合がございますので予めご了承願います

No	月日	訂正事項		部長	課長	設計	製図	照査	縮尺	図面名称	図面内容				
									1/40 A-3出力	姿図		直付型エンジン UN-150			
日本自動ドア株式会社										株式会社 LIXIL	殿	月日	設計番号	JAD-UN150 28608-041T	図番
										殿	月日				



※ ご注意

本図内容は予告無く変更する場合がございますので予めご了承願います

No	月日	訂正事項		部長	課長	設計	製図	照査	縮尺	図面名称 エンジン断面 株式会社 LIXIL	御受領	図面内容 直付型エンジン納り UN-150	図番 JAD-UN150 28608-042T
									1/2 A-3出力		殿		
										株式会社 LIXIL	殿	月日	