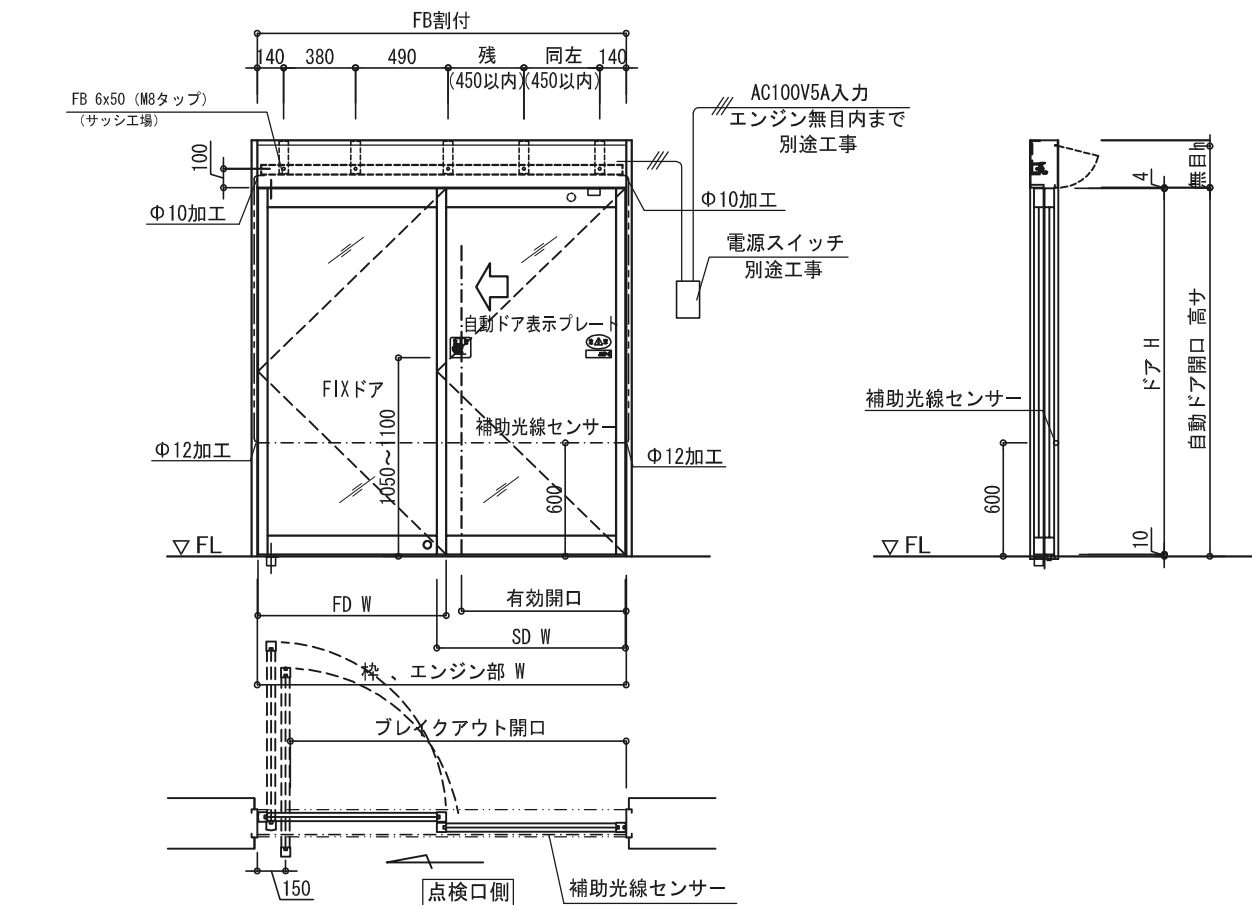
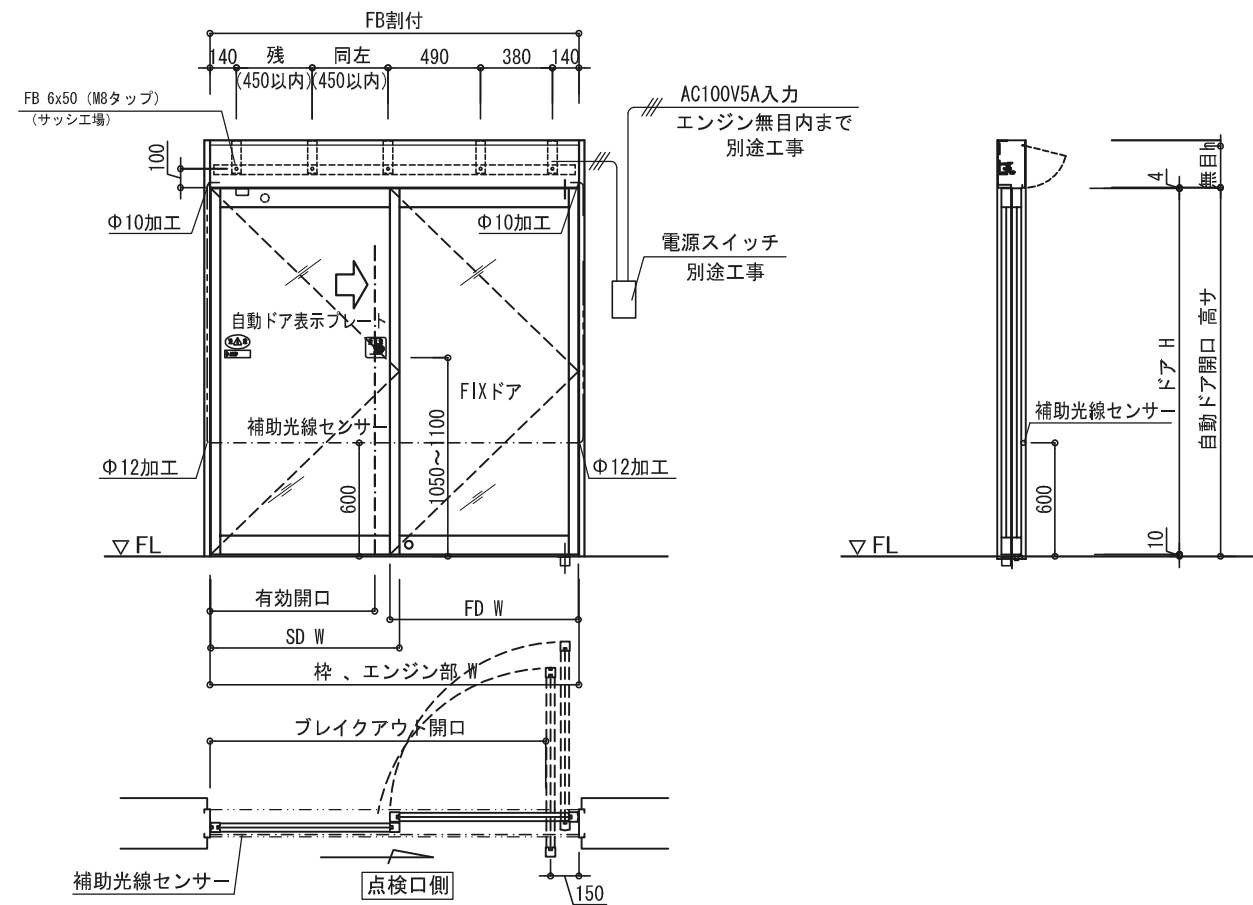


点検口側観図

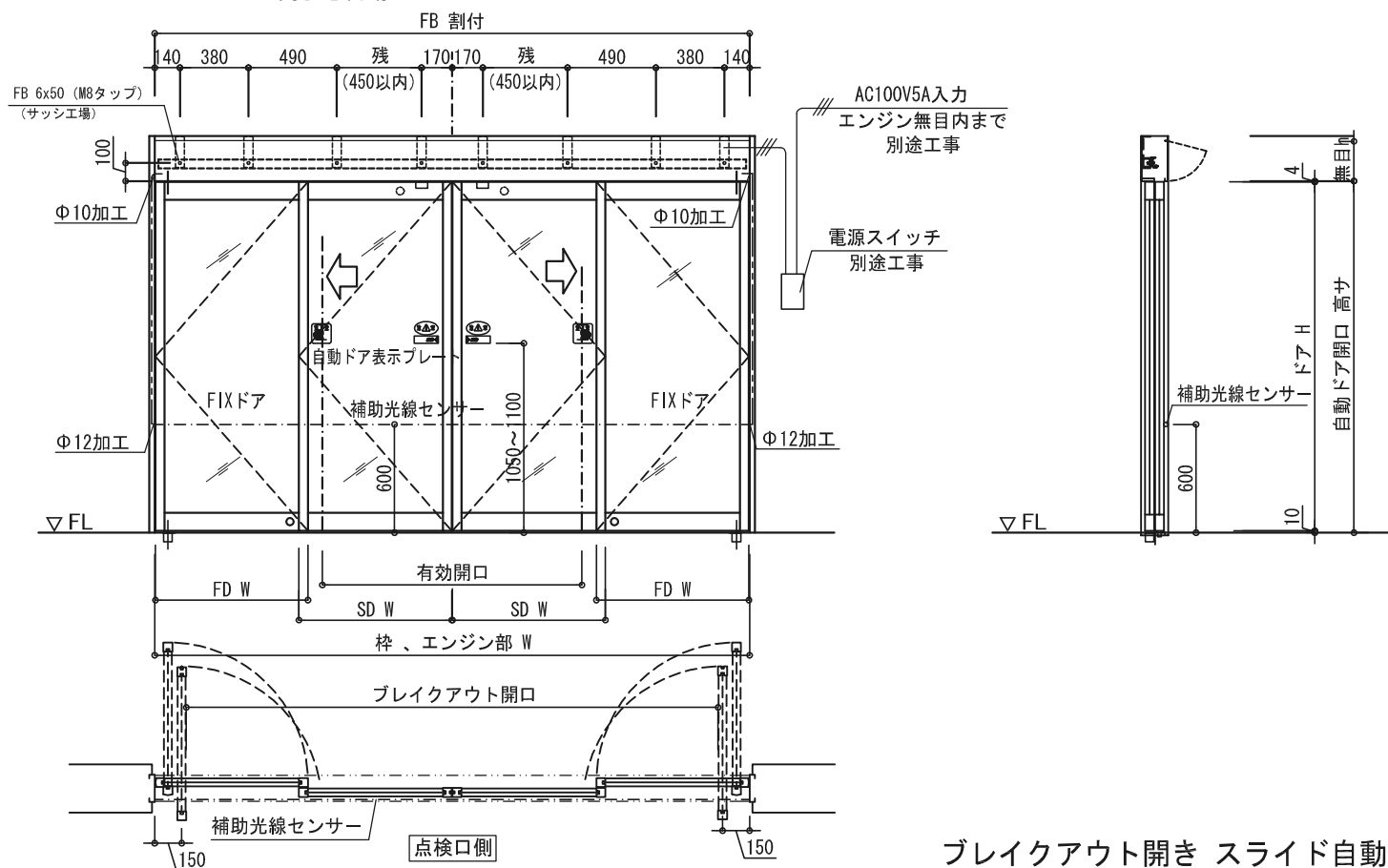
左片引き自動ドア



右片引き自動ドア



両引き自動ドア



ブレイクアウト開き スライド自動ドア

エンジン型式 (内蔵型)	BOSS-S	BOSS-D
ドアの開閉タイプ	片引き	両引き
適用ドア重量 (Kg)	130 Kg/1枚	90 Kg/2枚
適用ドア幅 (mm)	650 mm ~ 1000 mm	650 mm ~ 1000 mm
適用ドア面積 (㎡)	MAX 2.4㎡	MAX 2.2㎡
対応縦横比率 (縦:横)	MAX 3:1	MAX 3:1
所要電源容量	AC 100V・5A	AC 100V・5A


弊社 ブレイクアウトエンジンの動作特徴は、スライド可動時 緊急避難等の時
どの位置でもスライドドアがスイングドアの動作で開放し、大きな開口寸法を得られます
また その必要のない場所でのご使用時は スライドドア上部に錠前野を取付することで
必要な時のみのブレイク開口を得られます

ブレイクアウト金物は弊社より支給となります
また 各 平面 断面 枠扉加工図も用意してありますので
ご用命のおりには弊社担当者に ご連絡ください

※ 強化ガラスドアでの 使用も出来ます

※ ご注意

本図内容は予告無く変更する場合がございますので予めご了承願います

No	月日	訂正事項		部長	課長	設計	製図	照査	縮尺	図面名称	殿	月日	図面内容	図番
				日本自動ドア株式会社				1/40 A-3出力	姿 図	設計番号			JAD-BOSS 28608-081	

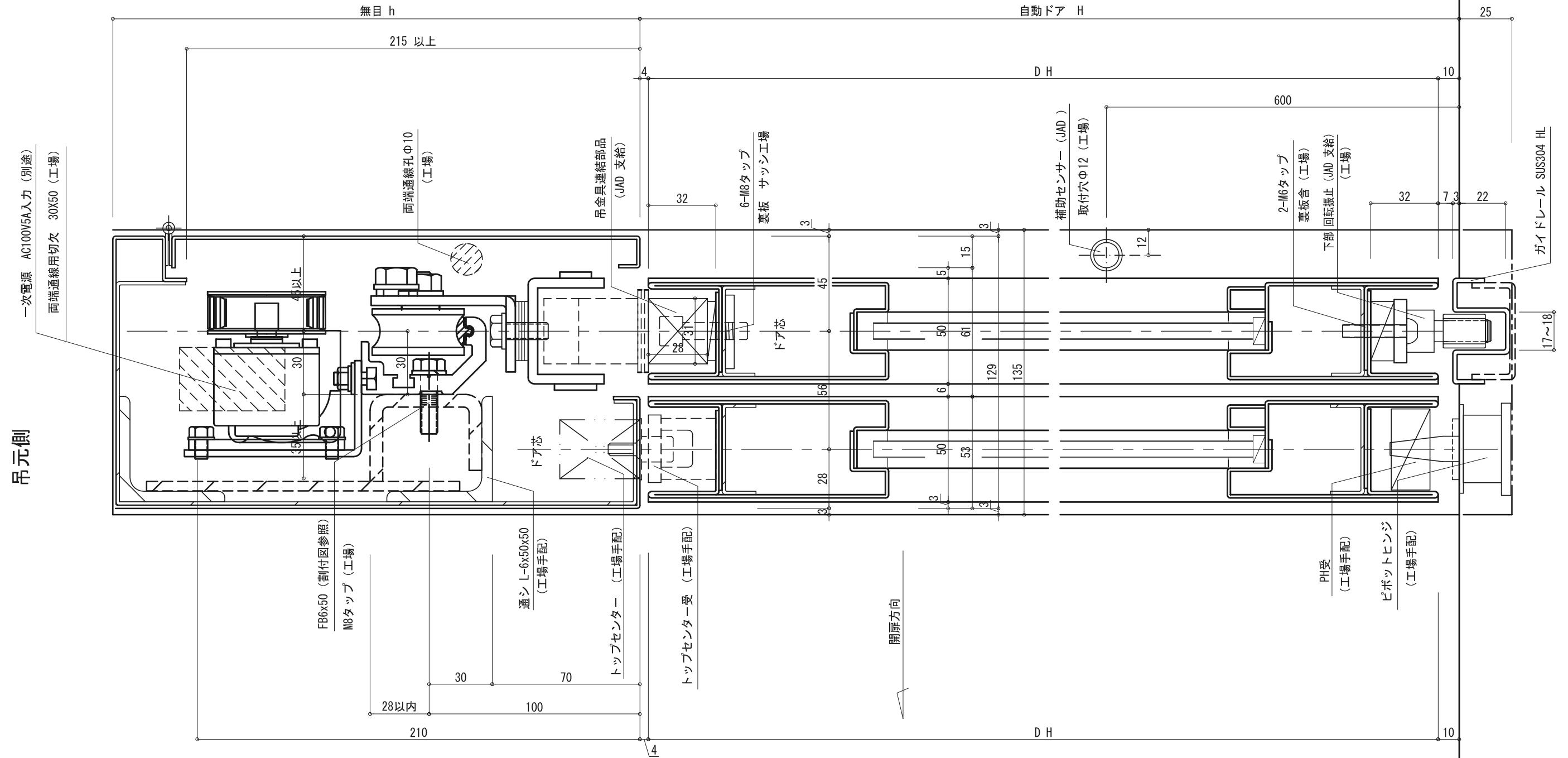
内 部

注 本図において


- (JAD支給) — 日本自動ドア(株)よりの支給品
- (工場) — 上記支給品をサッシ製作工場にて取付(穴、タップ、含)
- (工場手配) — サッシ製作工場手配及び取付

ドア厚45~50ノ 最小枠寸法ニテ記載

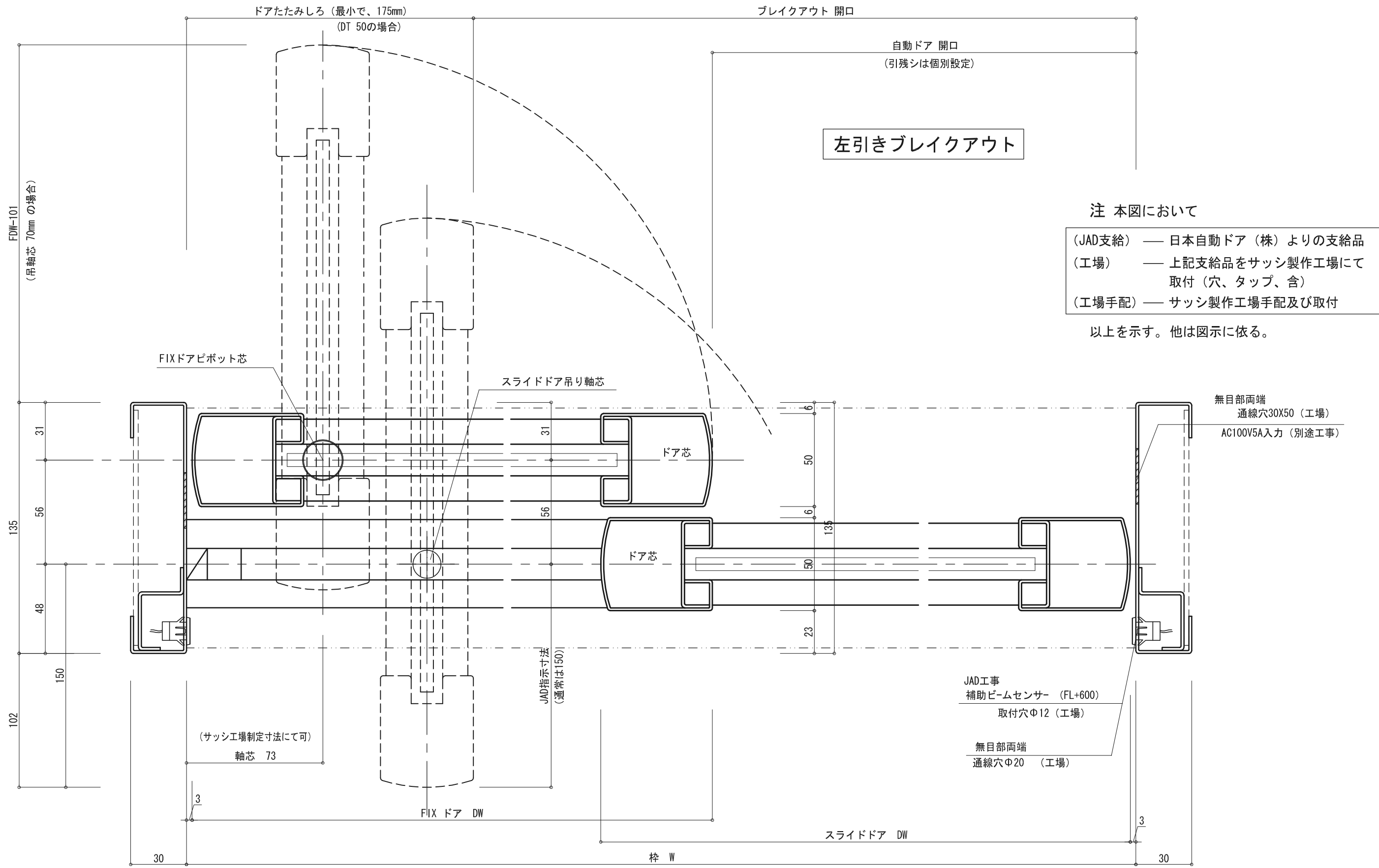
以上を示す。他は図示に依る。



外 部

No	月日	訂正事項		部長	課長	設計	製図	照査	縮尺	図面名称	設計監理	御受領	工事名
									1/2 A-3出力	ブレイクアウト加工図	殿	月 日	設計番号
				日本自動ドア株式会社				St、SUS枠縦断面		施工	殿	月 日	

外部



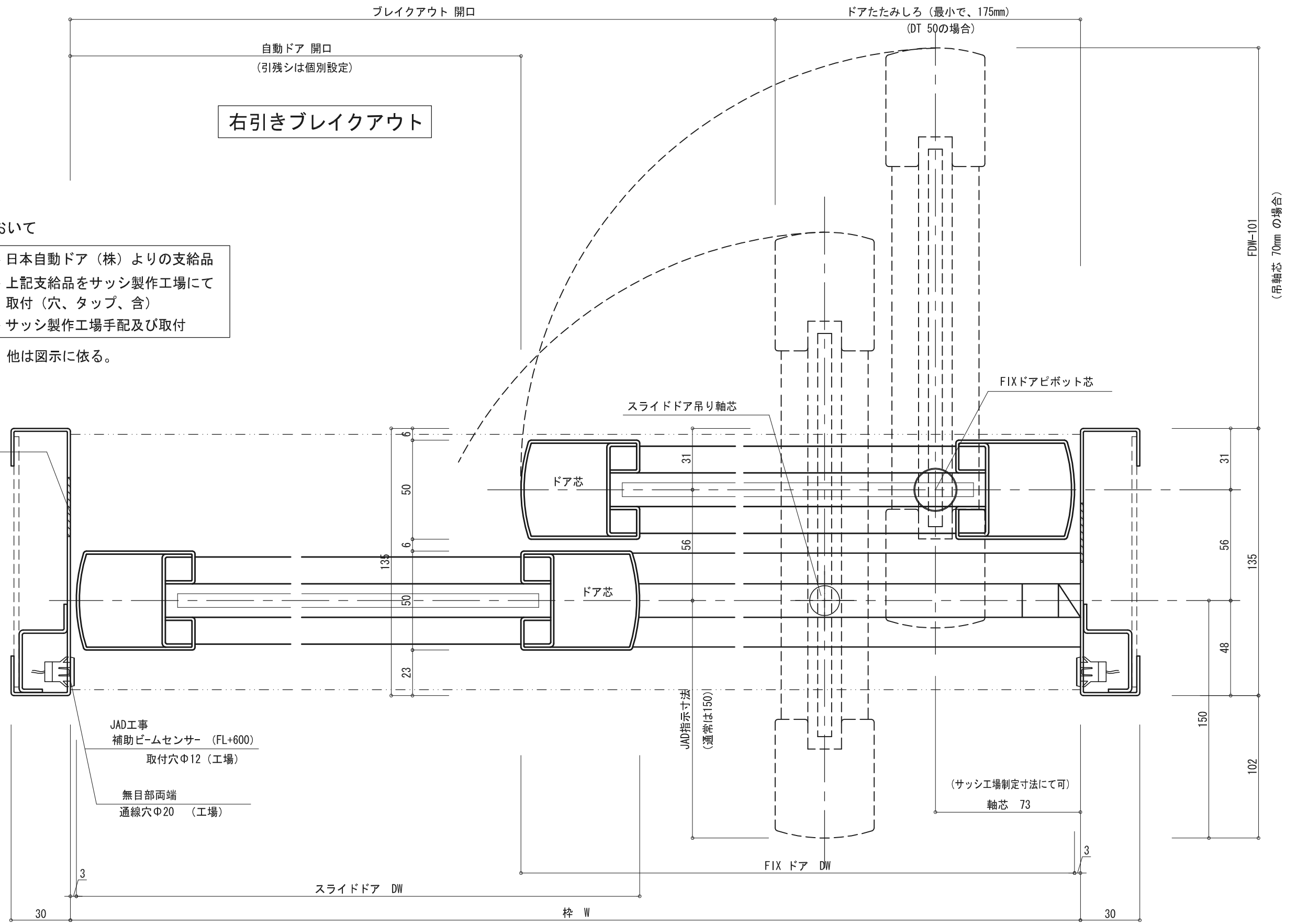
内部

ドア厚45~50ノ 最小枠寸法ニテ記載

本図ハ左片引ブレイクアウト自動ドア平面図ヲ示ス。
右引、両引ノ平面詳細ハ本図ニ準ズ。

No	月日	訂正事項		部長	課長	設計	製図	照査	縮尺	図面名称	設計監理	御受領	工事名
									1/2 A-3出力	ブレイクアウト平面図	殿	月 日	設計番号
				日本自動ドア株式会社				施工	殿	御受領	月 日		

外部



注 本図において


- (JAD支給) — 日本自動ドア (株) よりの支給品
- (工場) — 上記支給品をサッシ製作工場にて取付 (穴、タップ、含)
- (工場手配) — サッシ製作工場手配及び取付

以上を示す。他は図示に依る。

内部

ドア厚45~50ノ 最小枠寸法ニテ記載

本図ハ右片引ブレイクアウト自動ドア平面図ヲ示ス。
左引、両引ノ平面詳細ハ本図ニ準ズ。

No	月日	訂正事項		部長	課長	設計	製図	照査	縮尺	図面名称 ブレイクアウト平面図	設計監理	御受領 殿	御受領 殿	工事名
									1/2 A-3出カ					
日本自動ドア株式会社														