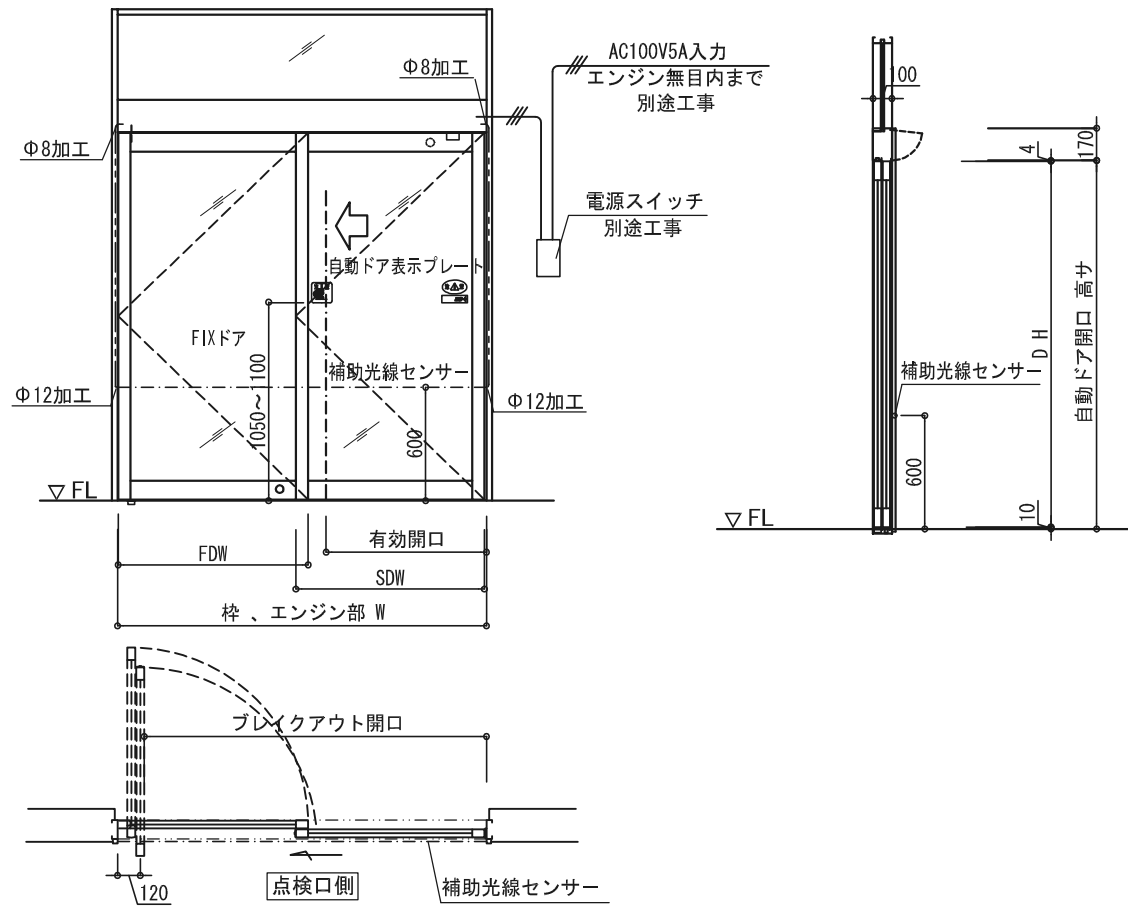
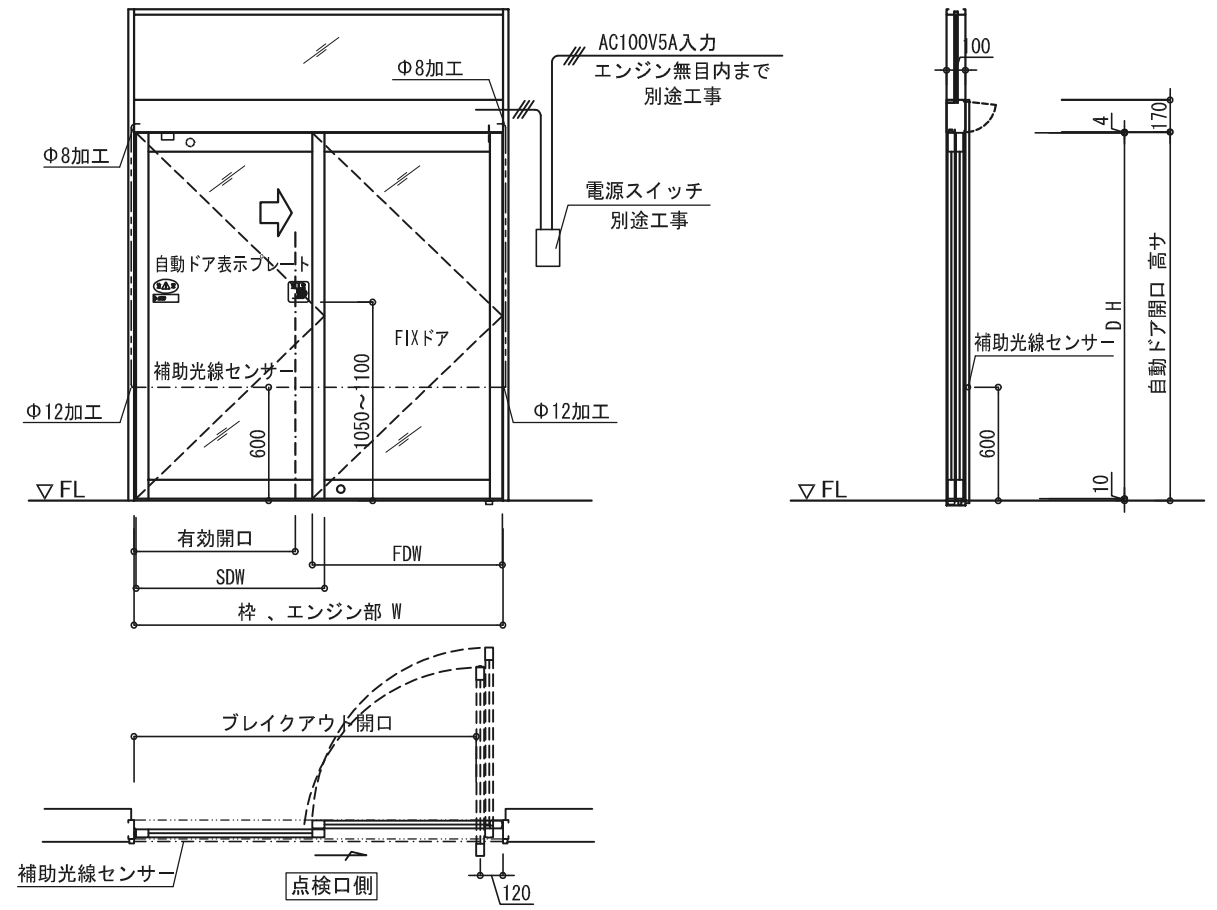


点検口側観図

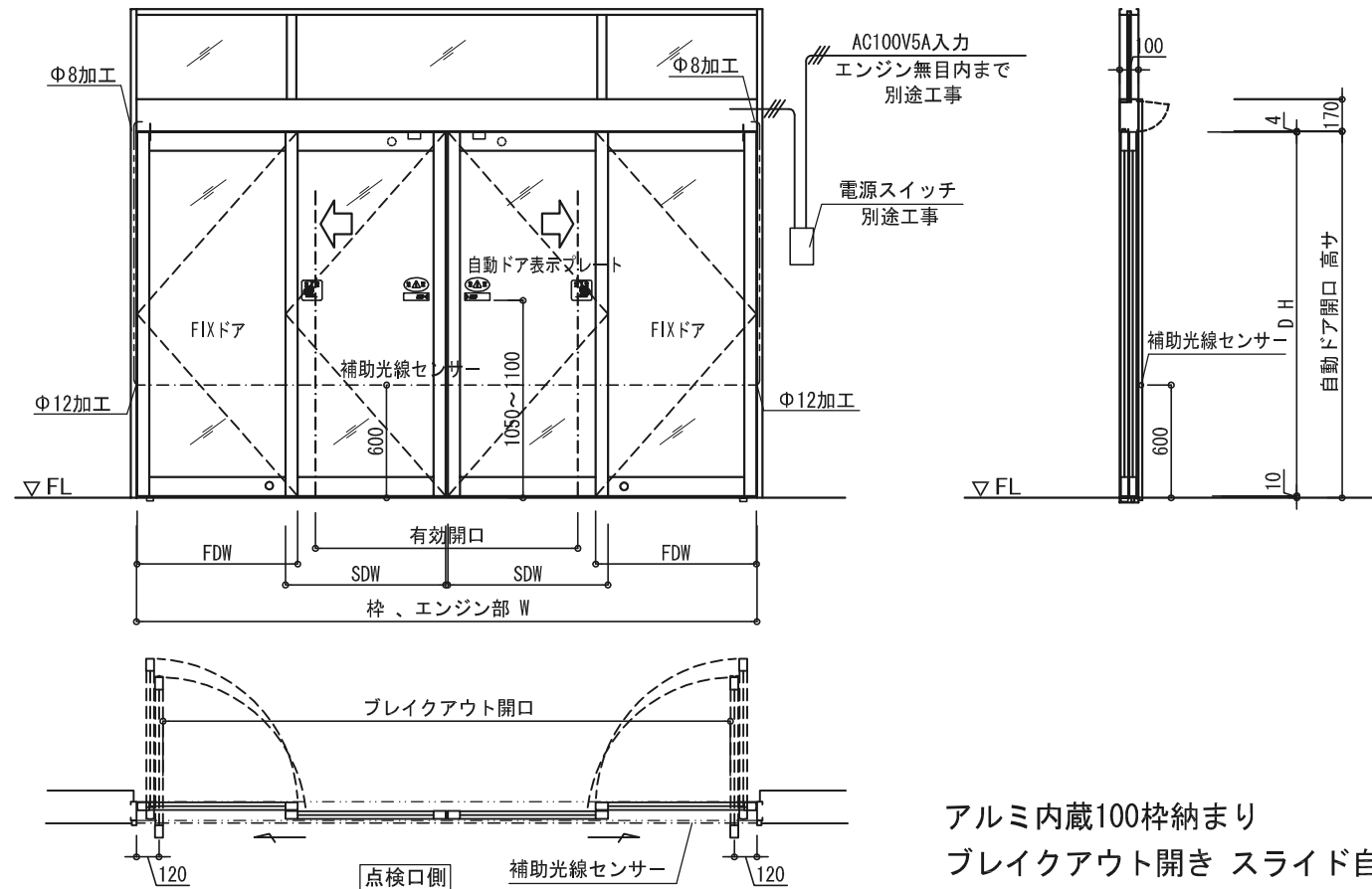
左片引き片開き自動ドア



右片引き片開き自動ドア



両引き両開き自動ドア



アルミ内蔵100枠納まり
ブレイクアウト開き スライド自動ドア

エンジン型式 (内蔵型)	MBO-AL-S	MBO-AL-D
ドアの開閉タイプ	片引き	両引き
適用ドア重量 (Kg)	40 Kg/1枚	40 Kg/2枚
適用ドア幅 (mm)	650 mm ~ 1000 mm	650 mm ~ 1000 mm
適用ドア面積 (㎡)	MAX 2.2㎡	MAX 2.0㎡
対応縦横比率 (縦:横)	MAX 3:1	MAX 3:1
所要電源容量	AC 100V・5A	AC 100V・5A

弊社 ブレイクアウトエンジンの動作特徴は、スライド可動時 緊急避難等の時
どの位置でもスライドドアがスイングドアの動作で開放し、大きな開口寸法を得られます
また その必要のない場所でのご使用時は スライドドア上部に錠前野を取付することで
必要な時のみのブレイク開口を得られます

ブレイクアウト金物は弊社より支給となります
また アルミサッシ各社の 平面 断面 枠扉加工図も用意してありますので
ご用命のおりには弊社担当者に ご連絡ください

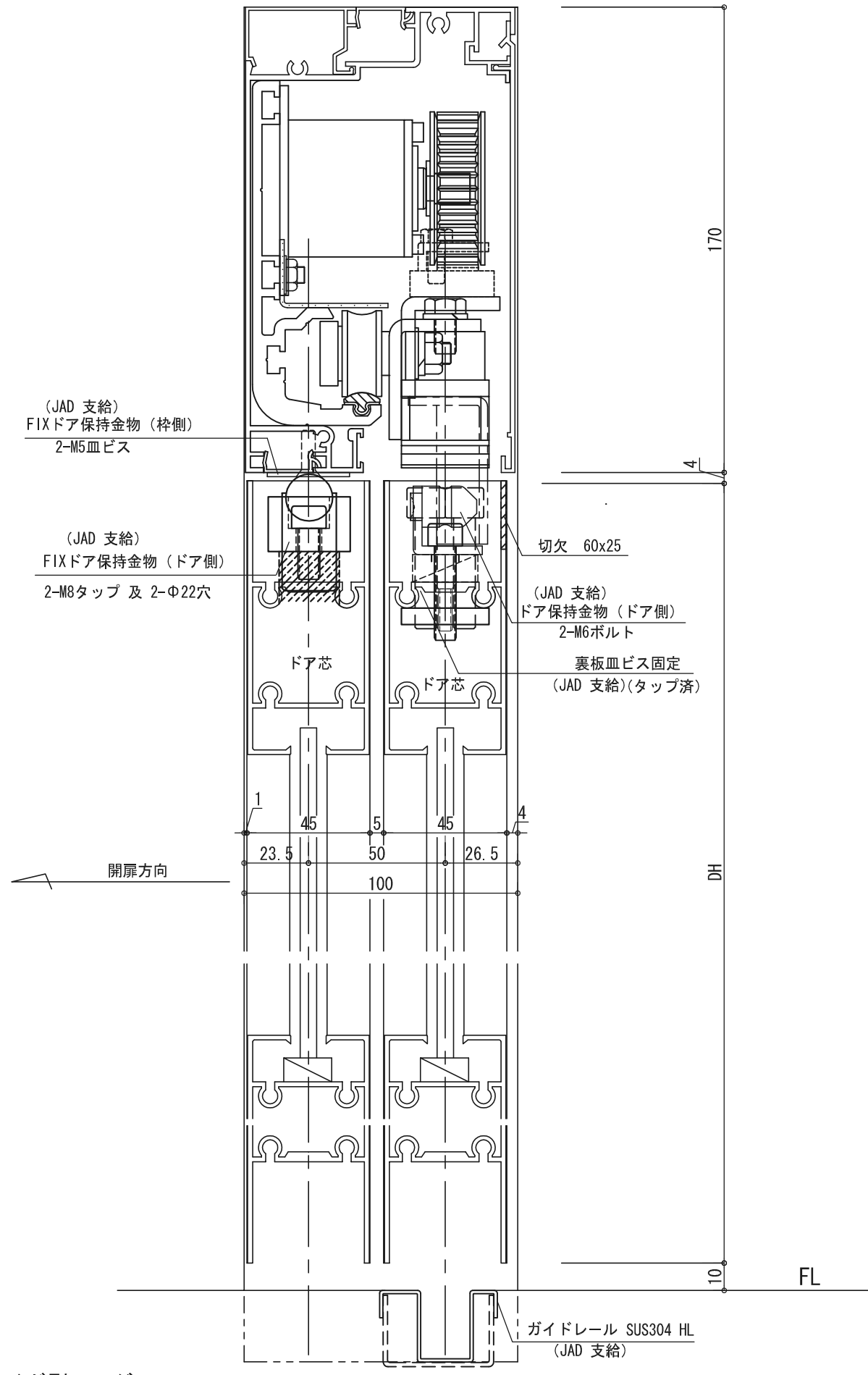
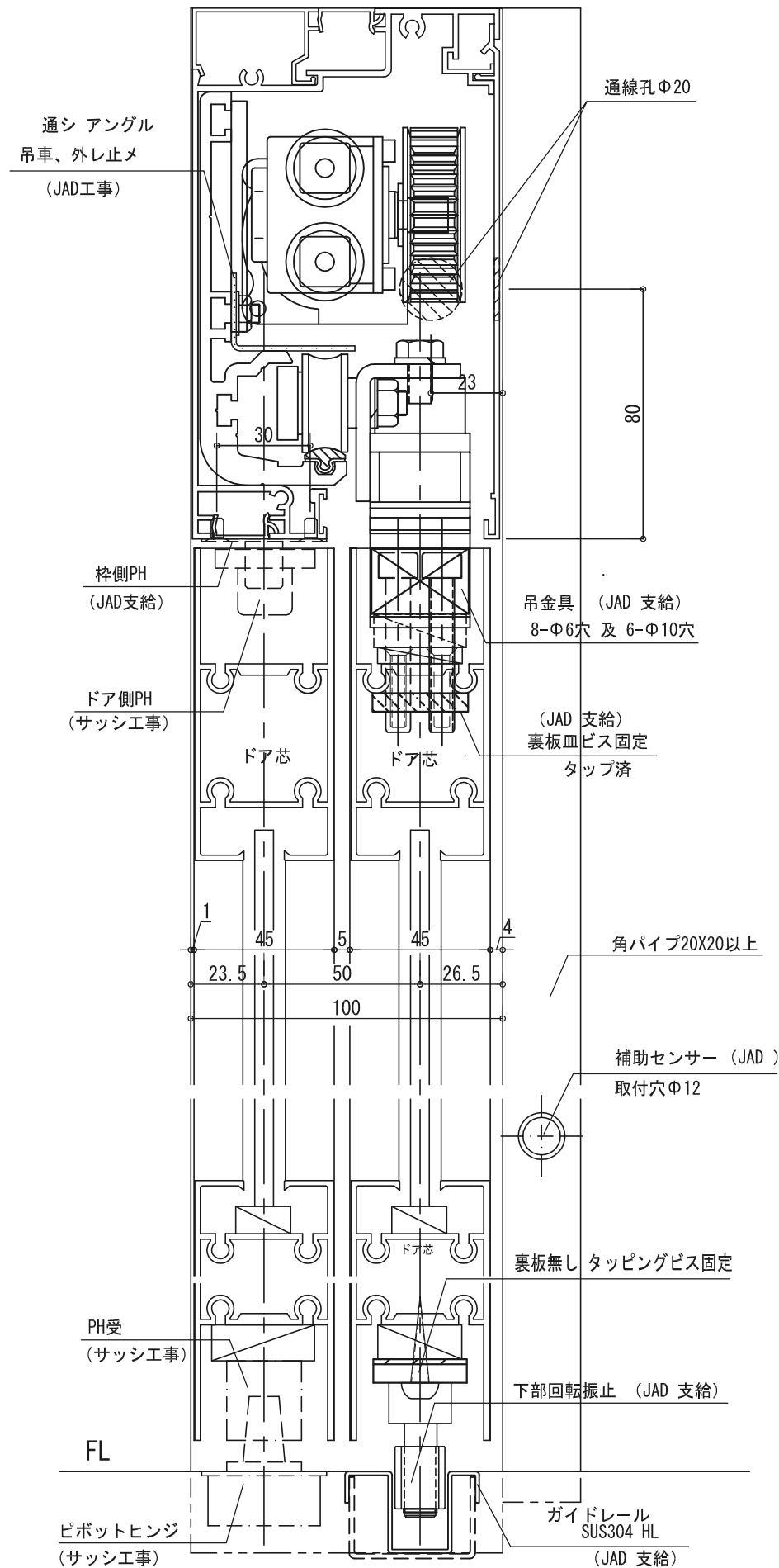
※ ご注意

本図内容は予告無く変更する場合がございますので予めご了承願います


No	月日	訂正事項		部長	課長	設計	製図	照査	縮尺	図面名称	図面内容	図番		
									1/40 A-3出力	姿図			アルミ100枠内蔵型エンジン MBO-AL	
日本自動ドア株式会社											殿	月日	設計番号	JAD-MBO-AL 28608-083
											殿	月日		

吊元側

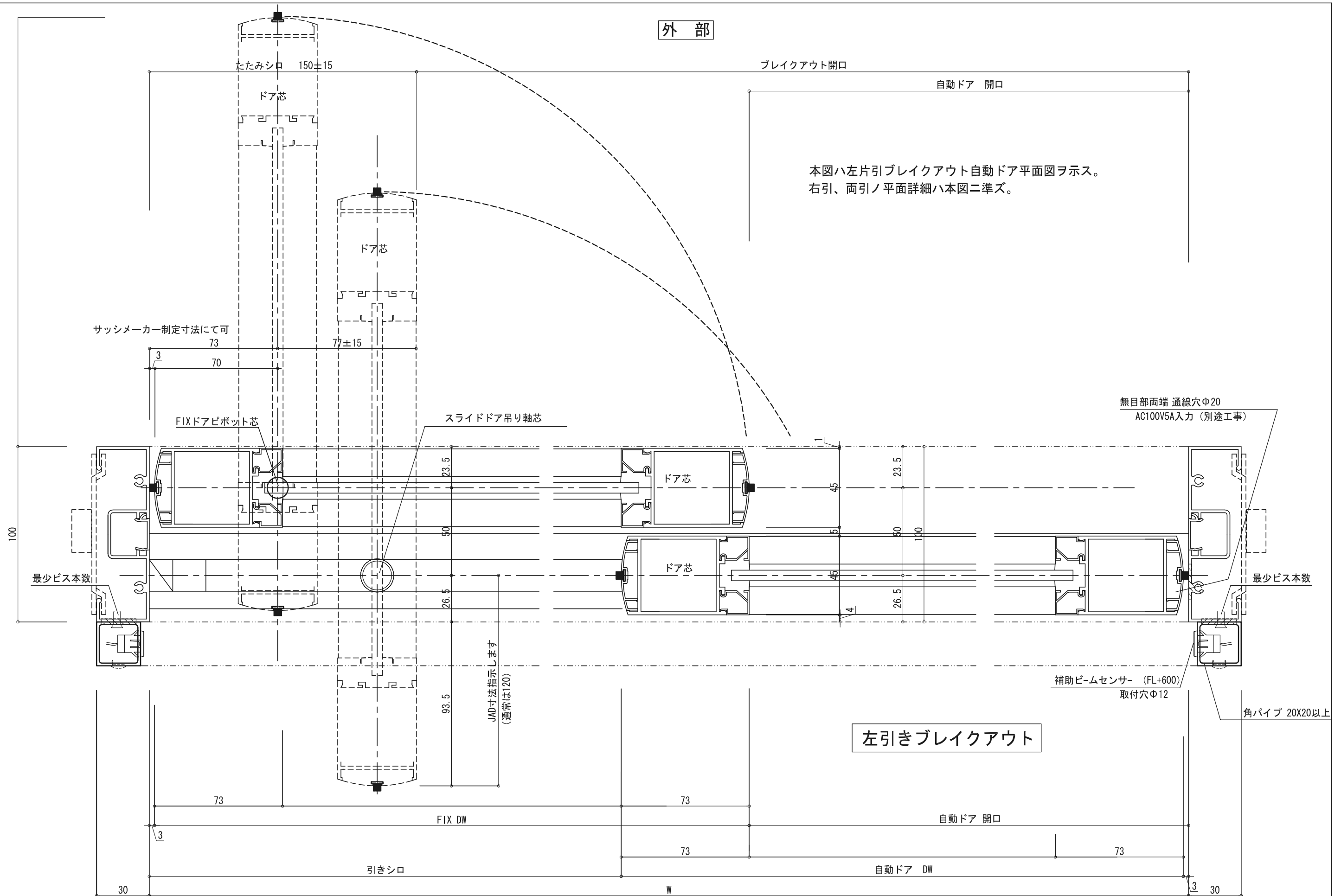
戸先側



ブレイクアウト開き、スライド型エンジン

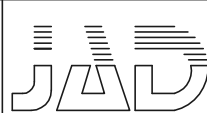
No	月日	訂正事項		部長	課長	設計	製図	照査	縮尺	図面名称	御受領	図面内容	図番
									1/2 A-3出力	エンジン断面	殿 月日	アルミ100枠内蔵型エンジン納り MBO-AL	
			日本自動ドア株式会社						昭和フロント 株式会社	殿 月日	設計番号	JAD-MBO-AL 28608-D088SY	

外部



左引きブレイクアウト

内部

No	月日	訂正事項		部長	課長	設計	製図	照査	縮尺	図面名称	設計監理	御受領	工事名	
									1/2 A-3出力	ブレイクアウト平面図	殿	月 日	殿	設計番号
日本自動ドア株式会社										アルミ100枠	施工	殿	月 日	図番

外部

ブレイクアウト開口

自動ドア 開口

本図ハ右片引ブレイクアウト自動ドア平面図ヲ示ス。
左引、両引ノ平面詳細ハ本図ニ準ズ。

たみシロ 150±15

ドア芯

ドア芯

サッシメーカー制定寸法にて可

77±15

73

70

無目部両端 通線穴Φ20
AC100V5A入力 (別途工事)

スライドドア吊り軸芯

FIXドアピボット芯

ドア芯

ドア芯

最少ビス本数

最少ビス本数

補助ビームセンサー (FL+600)
取付穴Φ12

角パイプ 20X20以上

右引きブレイクアウト

JAD寸法指示します
(通常は120)

自動ドア 開口

FIX DW

引きシロ

73

73

73

自動ドア DW

73

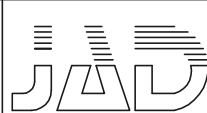
W

30

3

30

内部

No	月日	訂正事項		部長	課長	設計	製図	照査	縮尺	図面名称	設計監理	御受領	工事名
									1/2 A-3出力	ブレイクアウト平面図 アルミ100枠	殿	殿	月日
日本自動ドア株式会社										昭和フロント 株式会社		図番	