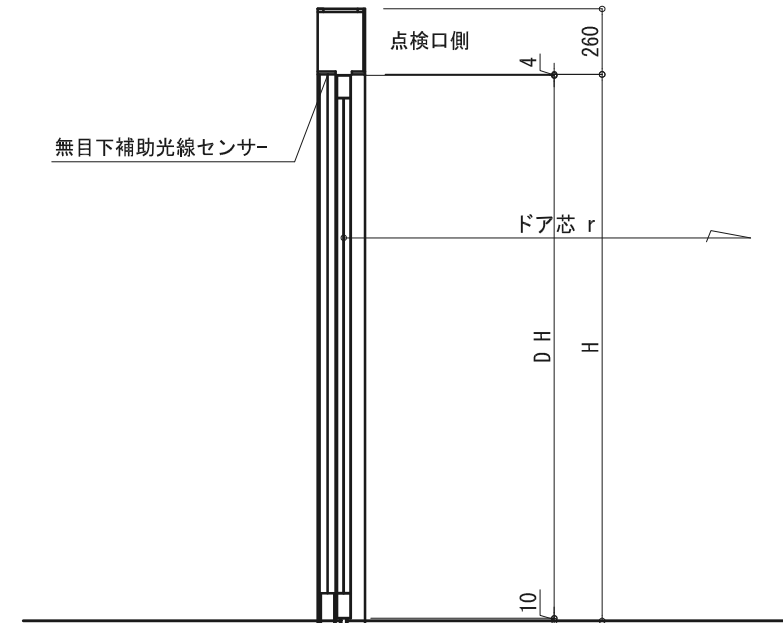
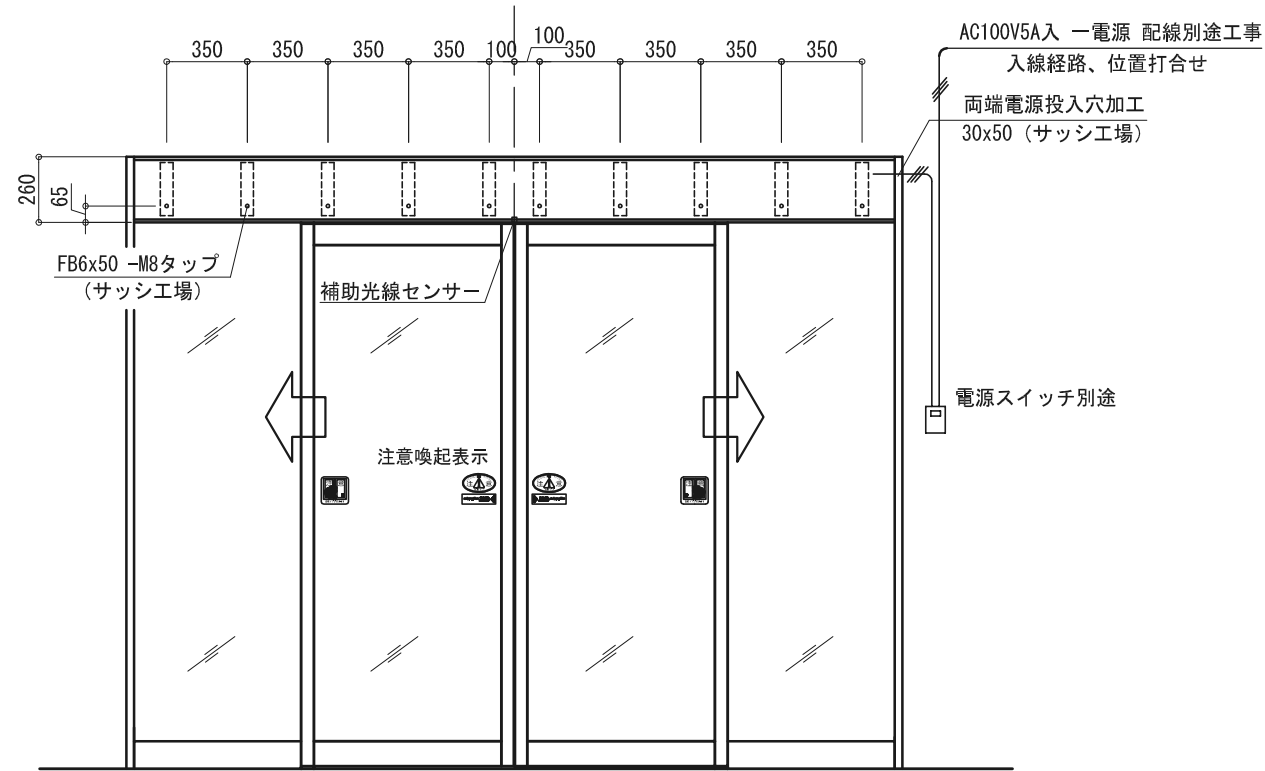
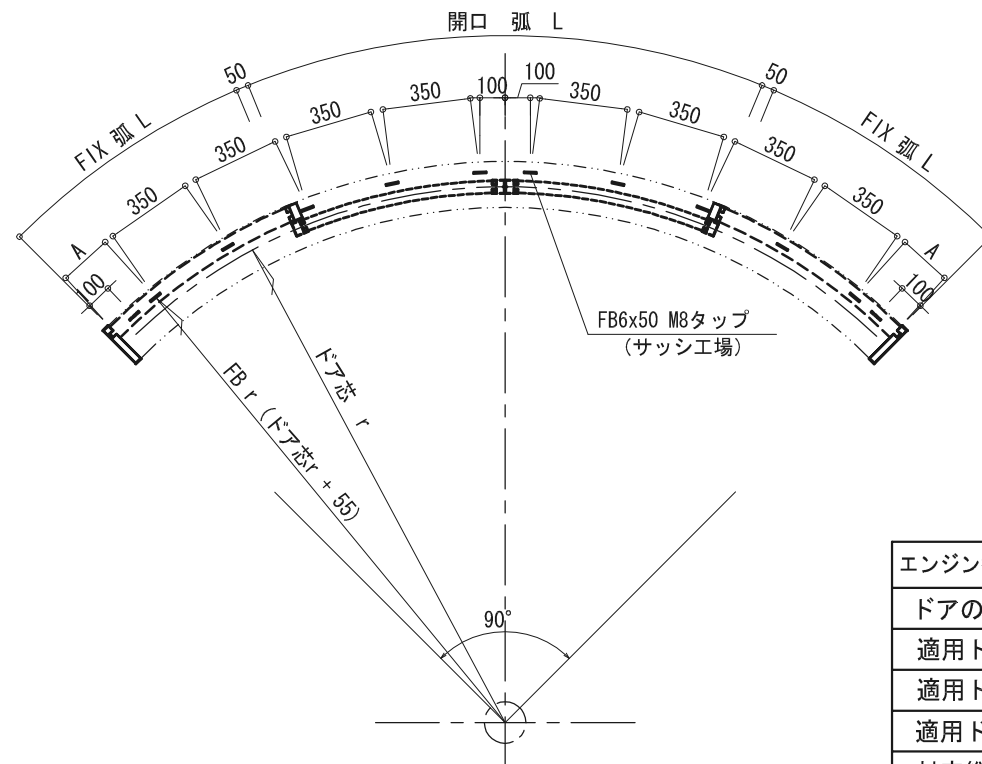
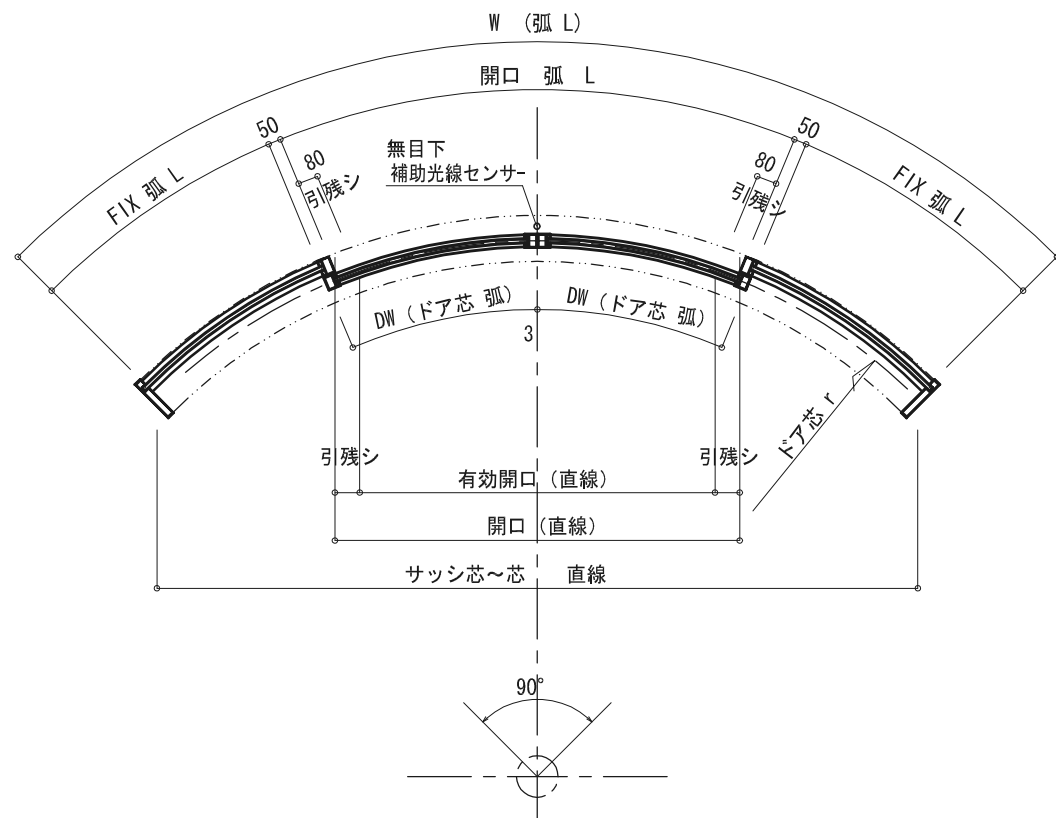


展開 内観 (点検口) 姿




FB割付基本



※ 左図 A 寸法が 150以上の場合は 竖枠から100の位置に FBを設けてください  
 更に最大360以内であれば均等割りでも可です  
 R 寸法により 割付が合わない時は 弊社で割付いたします

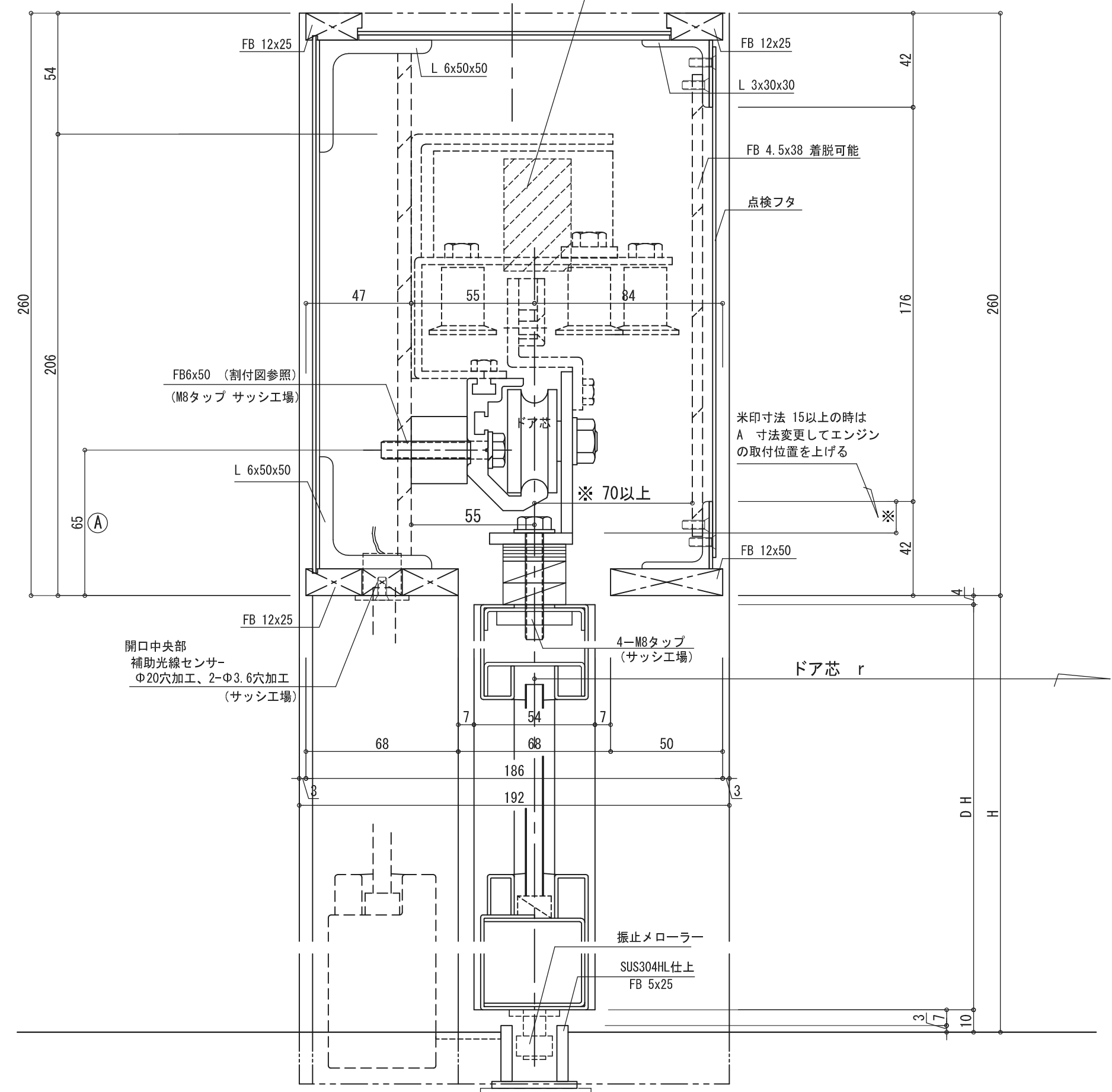
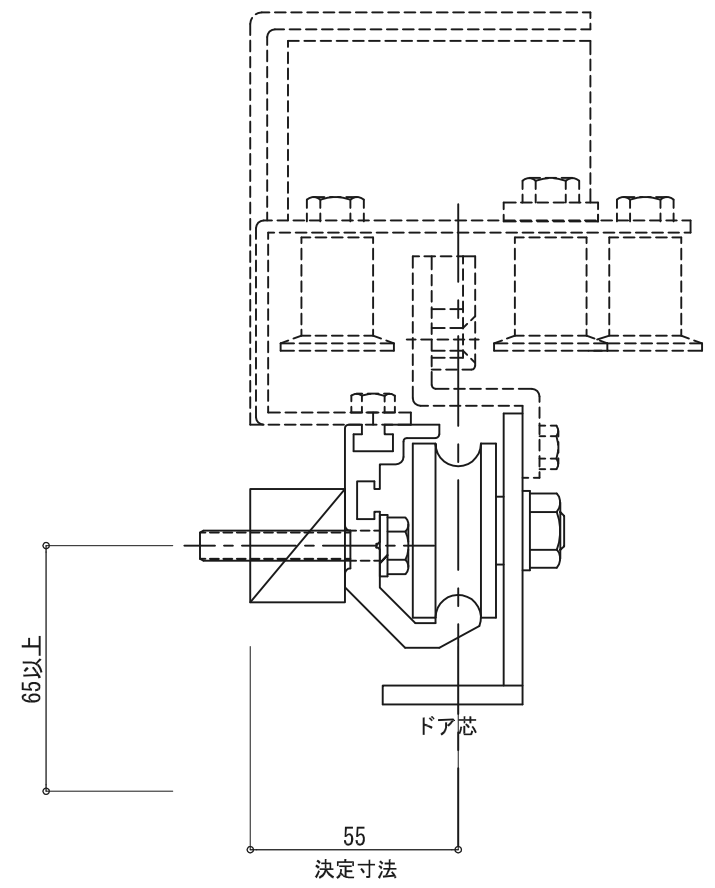
※ ご注意  
 本図内容は予告無く変更する場合がございますので予めご了承願います

エンジン型式 (オーダー内蔵型)	RDS-250	RDD-250
ドアの開閉タイプ	片引き 1/4円周	両引き 半円周
適用ドア重量 (Kg)	80 Kg/1枚	70 Kg/2枚
適用ドア幅 (mm)	762 mm ~ 1067 mm	762 mm ~ 1067 mm
適用ドア面積 (㎡)	MAX 2.8㎡	MAX 2.6㎡
対応縦横比率 (縦:横)	MAX 3:1	MAX 3:1
最小R (半径)	R1200 (ドア芯)	R1200 (ドア芯)
所要電源容量	AC 100V・5A	AC 100V・5A

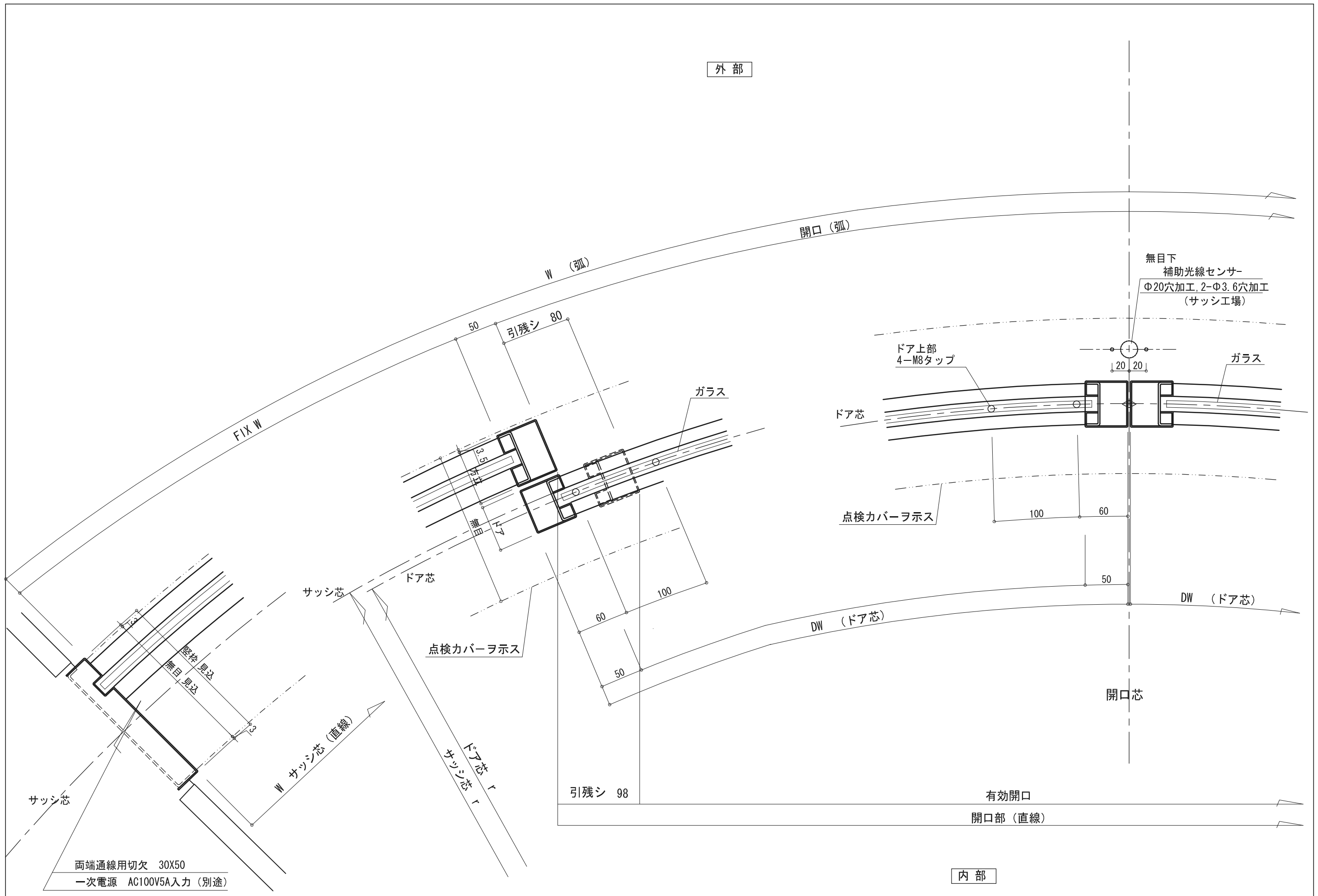
No	月日	訂正事項		部長	課長	設計	製図	照査	縮尺	図面名称	設計監理	御受領	工事名
									1/30 A-3出力	姿 図	殿	月 日	スチール、ステンレス枠内蔵型円形エンジン RD
				日本自動ドア株式会社				円形サッシ (エンジン) 参考姿	施工	殿	御受領	設計番号	図番
											月 日	JAD-RD 28608-088	


両端通線孔 30x50(サッシ工場)  
一次電源 AC100V5A入力(別途)

サッシ芯



No	月日	訂正事項		部長	課長	設計	製図	照査	縮尺	図面名称	御受領	図面内容
									1/2 A-3出力	エンジン断面	殿	月 日
日本自動ドア株式会社										サッシ納まり参考例	御受領	設計番号
										殿	月 日	JAD-RD 28608-D089



No	月日	訂正事項		部長	課長	設計	製図	照査	縮尺	図面名称 <b>参考平面図</b>	設計監理	御受領 殿 月 日	工事名 スチール、ステンレス枠内蔵型円形エンジン RD
									1/4 A-3出力		日本自動ドア株式会社		