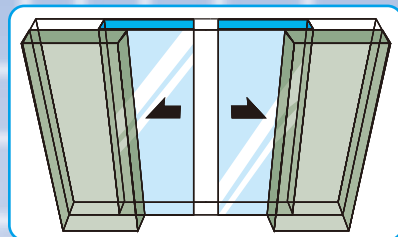


# 高性能と小型化を両立した エンジンで、高耐久性レールの 装備も可能



*A useful entrance is  
created by sliding  
automatic doors.*



- 小型で高性能
- 無目組込み型
- 簡単取付け

- 高性能と小型化を両立。
- 本機種はアルミサッシメーカーのフロントサッシに納まります。
- 自動ドアの機構をアルミレール台板にセットした無目組込み型で、コーナーブラケットにより取付けが簡単。

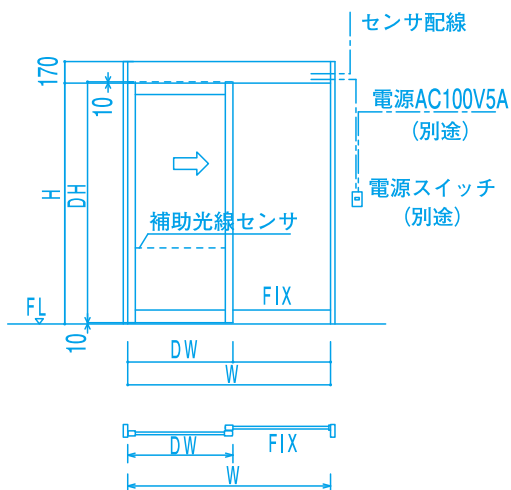
機種名	COS-S-126	COS-D-126
ドア開閉タイプ	片引	両引
エンジン取付方法	内蔵型	
適用ドア質量 (kg)	80kg	70kg×2
適用ドア面積 (m <sup>2</sup> )	Max. 2.6	Max. 2.4
適用ドア幅・DW (mm)	650~1250	
対応縦横比率 (縦:横)	Max. 4:1	
使用電源	AC 100V 5A	
最大使用可能風速	15m/sec	

内蔵型

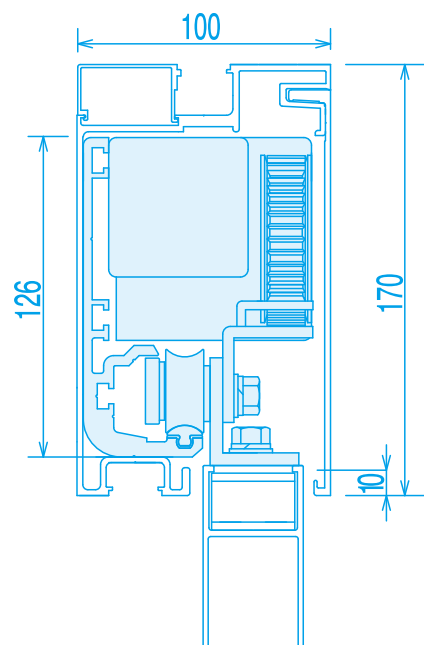
COS-S-126 (片引)

COS-D-126 (両引)

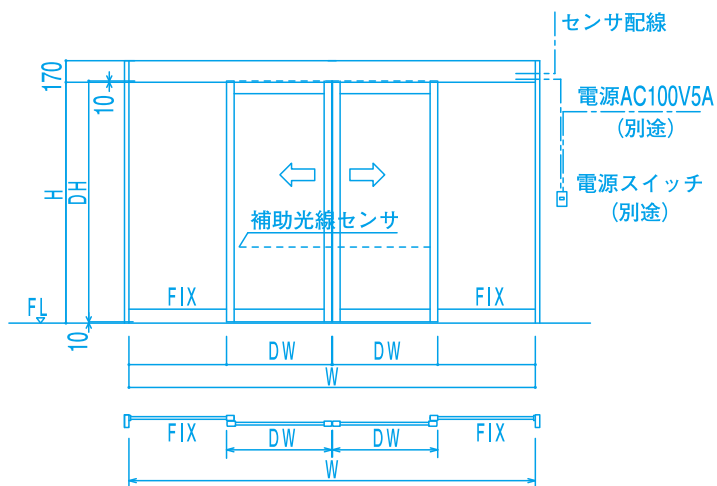
点検口側観図



縦断面図



点検口側観図



※参考図面

JAD 日本自動ドア株式会社

〒165-0031 東京都中野区上鷺宮3-16-5 TEL:03-3970-2511  
ホームページアドレス <http://www.jad.co.jp>

ISO9001認証  
由仁工場取得



Jadsa

全国自動ドア産業振興会  
正会員 (会員番号 001)

商品の詳細仕様に関することは、担当営業所へお気軽にお問い合わせください。  
商品改良のため、定格・仕様・寸法などの一部を予告なしに変更する場合があります。  
▶ JAD は、日本自動ドア株式会社の登録商標です。

お客様の担当営業所は…