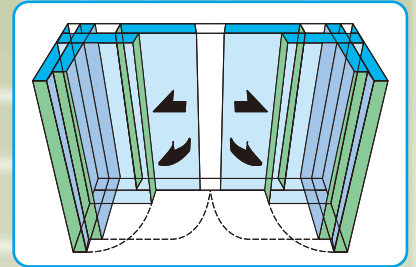


スライド自動ドアにスイングオープン機能をプラスしたブレイクアウトシステム



A dynamic entrance is created by full opening automatic doors.



- 状況に応じた開閉
- スライド+スイング機能
- ブレイクアウトシステム

- 通常はスライドドアとして使用し、荷物の搬入出時等、状況に応じてブレイクアウト(フルオープン)にすることにより、開口部を最大限に利用。
- 大きな物の出し入れや、イベント時に便利。
- オプションの追加により高耐久性のハイブリッドレールを装備できます。

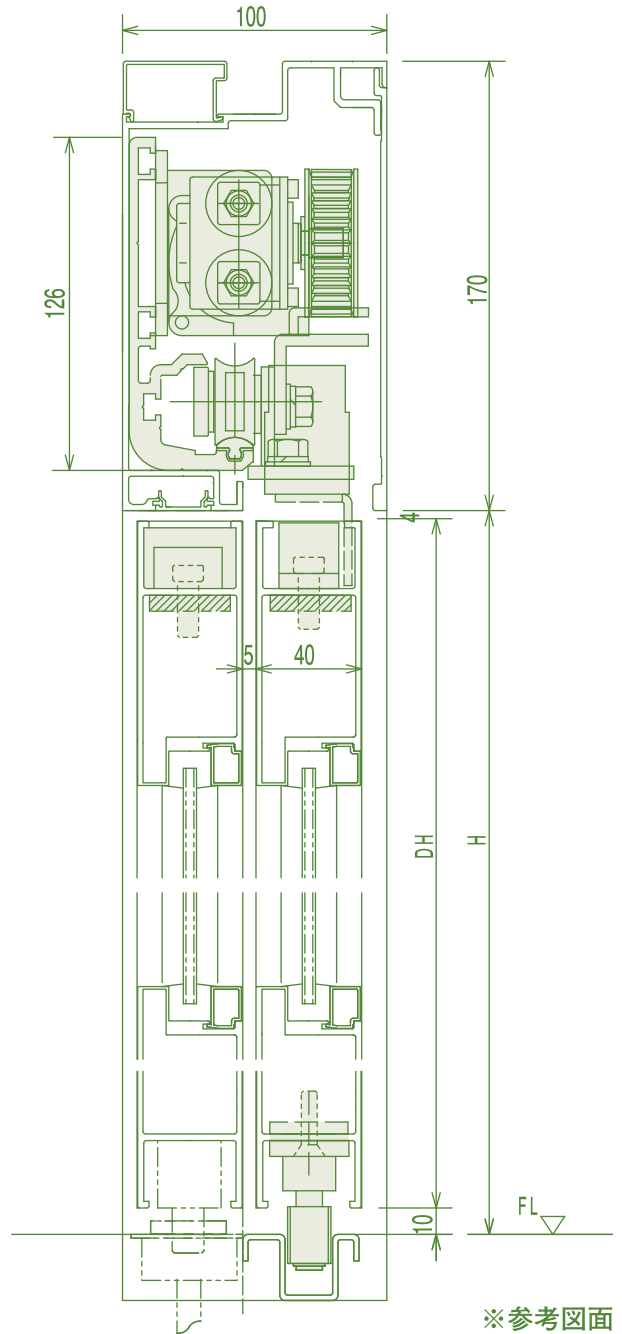
機種名	MBO-AL-S	MBO-AL-D
ドア開閉タイプ	片引	両引
エンジン取付方法	内蔵型	
適用ドア質量 (kg)	40kg	40kg×2
適用ドア面積 (m ²)	Max. 2.2	Max. 2.0
適用ドア幅:DW (mm)	650~1000	
対応縦横比率(縦:横)	Max. 3 : 1	
使用電源	AC 100V 5A	
最大使用可能風速	15m/sec	

内蔵型

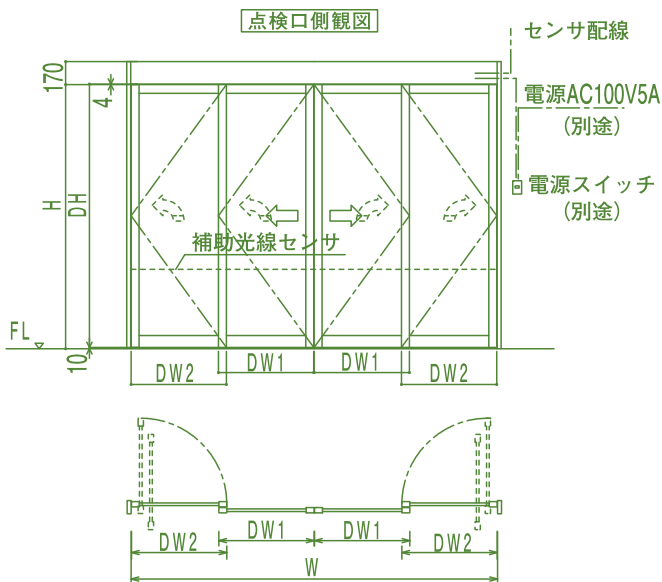
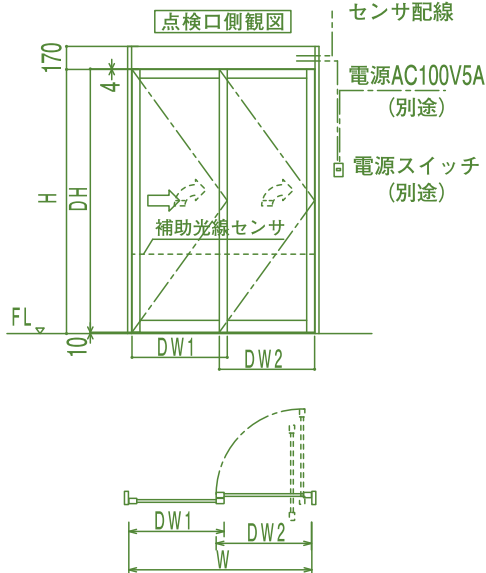
MBO-AL-S (片引)

MBO-AL-D (両引)

縦断面図



※参考図面



JAD 日本自動ドア株式会社

〒165-0031 東京都中野区上鷺宮3-16-5 TEL:03-3970-2511
ホームページアドレス <http://www.jad.co.jp>

ISO9001認証
由仁工場取得



Jadsa

全国自動ドア産業振興会
正会員 (会員番号001)

商品の詳細仕様に関することは、担当営業所へお気軽にお問い合わせください。
商品改良のため、定格・仕様・寸法などの一部を予告なしに変更する場合があります。
▶ JAD は、日本自動ドア株式会社の登録商標です。

お客様の担当営業所は…